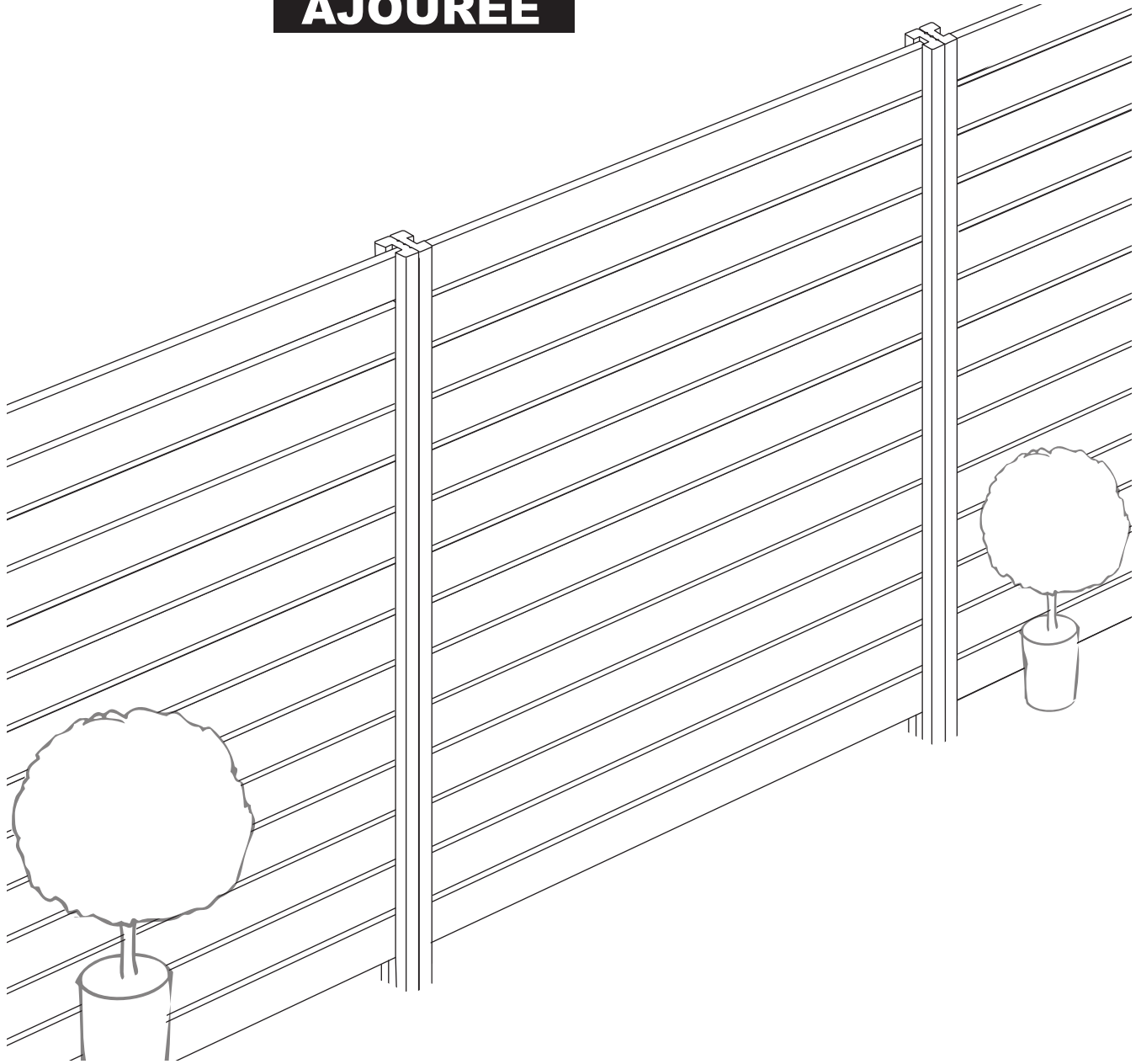
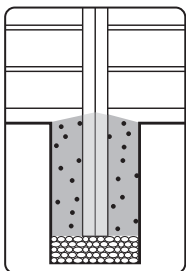


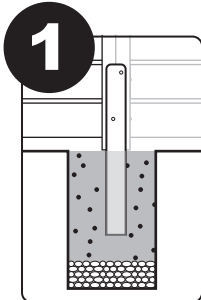
## AJOURÉE



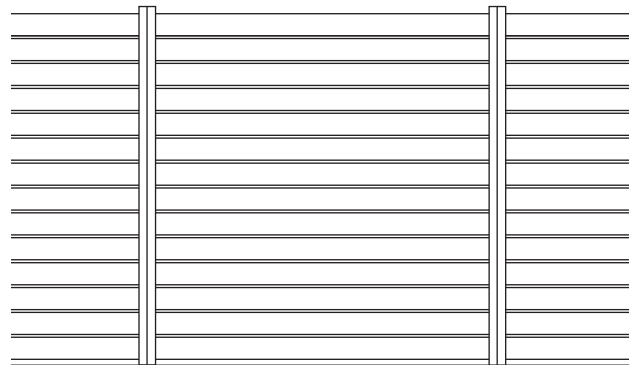
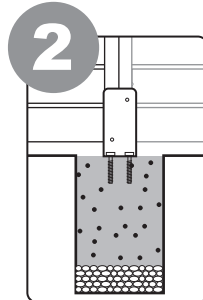
**Fixation**  
Scellement béton



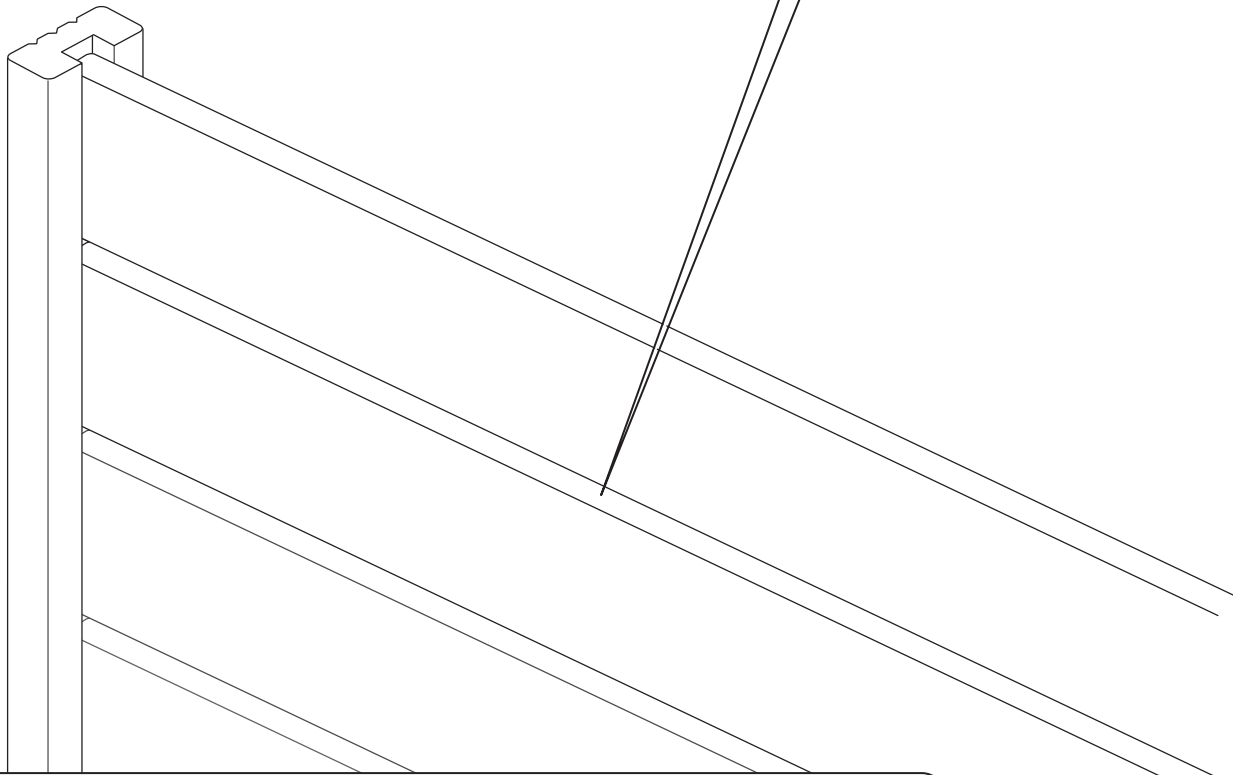
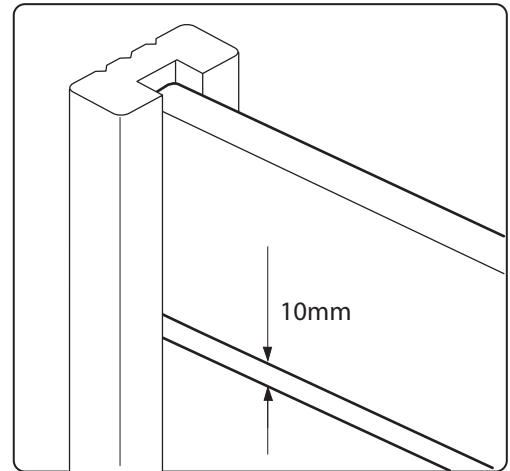
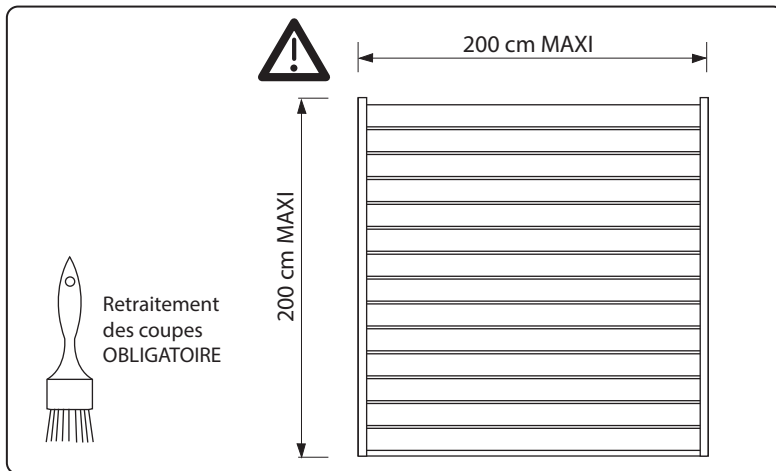
**OPTION 1**  
Platine à sceller



**OPTION 2**  
Platine à visser



## MODÈLE AJOURÉ



Hauteur (mm)	950	1340	1600	1860
Largeur (mm)	2000	2000	2000	2000
Qté de lames (u)	7	10	12	14
Nombre de vis 5,5x70 (u)	8	8	8	8
Nombre de vis 5x60 (u)	14	20	24	28
Nombre de vis 4x30 (u)	7	10	12	14
Schéma				

## OUTILLAGE DE POSE / MATÉRIAUX

Montage / Pose



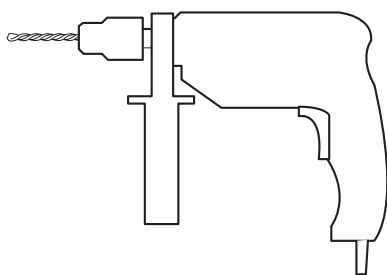
2 pers.

### Outils

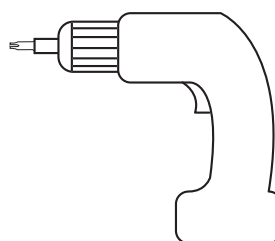
Foret bois



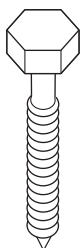
Perceuse



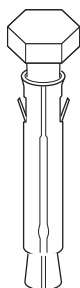
Visseuse



Tire-fond



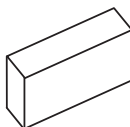
Cheville béton



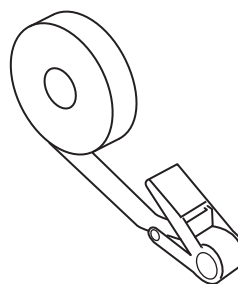
Niveau



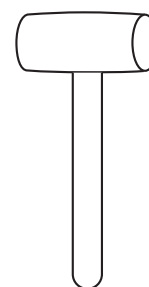
Cales pour espacements  
de même largeur



Sangles



Maillet caoutchouc

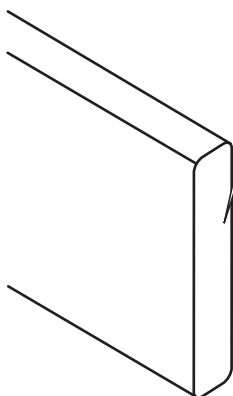


### MATÉRIAUX

Lames 21x120x1950mm  
CL3 Vert

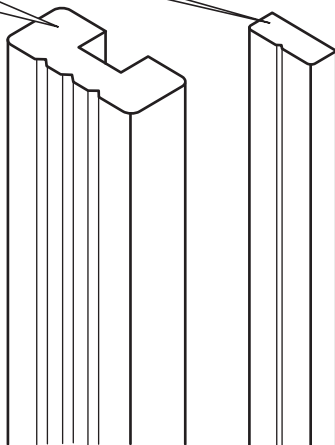


Retraitement des coupes  
OBLIGATOIRE



Demi-poteau  
45x90x2400mm  
CL4 Vert

Raidisseur  
15x45x1800mm  
CL3 Vert

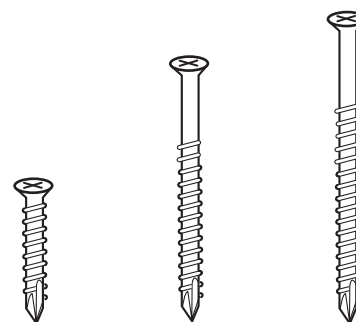


Vis inox

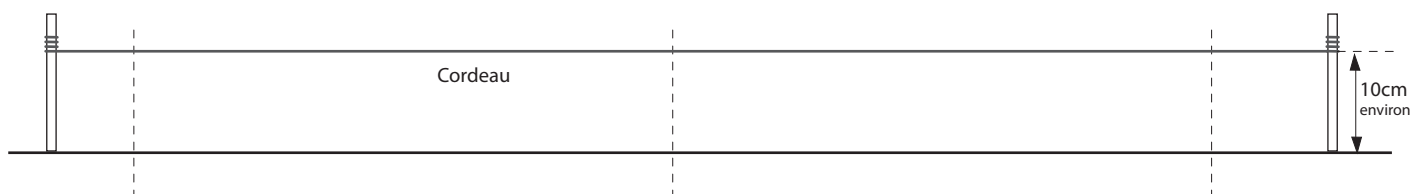
4x30  
pour  
raidisseur

5x60  
pour  
lames

5,5x70  
pour  
poteaux



### 1 DÉFINIR L'ALIGNEMENT DE LA CLÔTURE



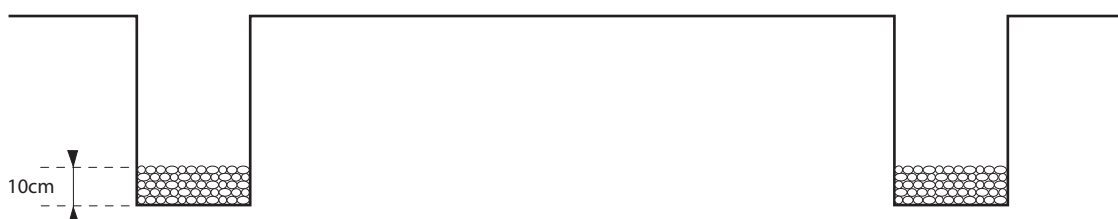
Si dénivelé: prévoir un décalage en hauteur

### 2 CREUSER 2 TROUS DANS LE SOL

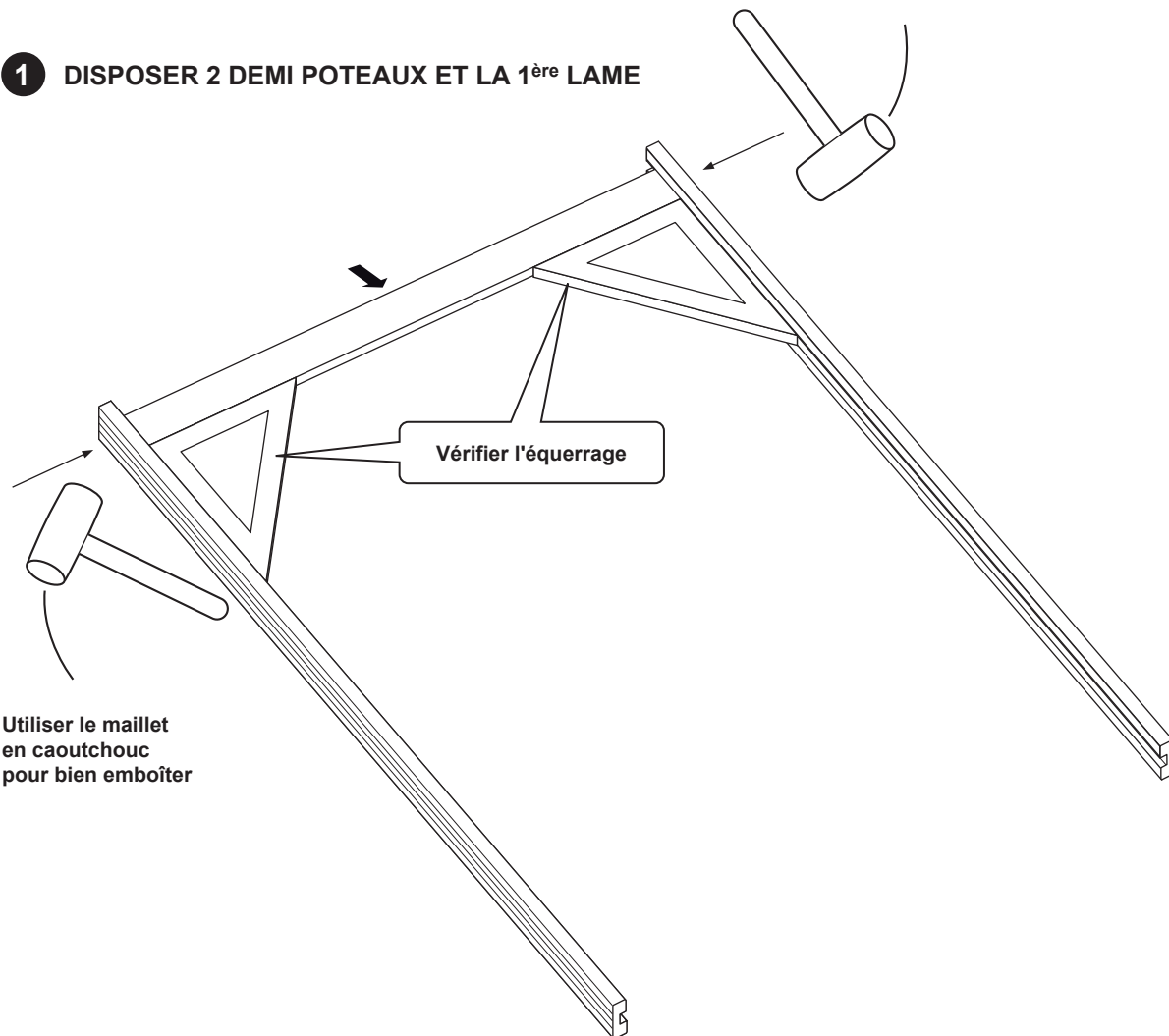


L'entraxe entre trous varie en fonction de la longueur des lames  
La dimension des trous dépend de la nature du sol et de l'exposition au vent

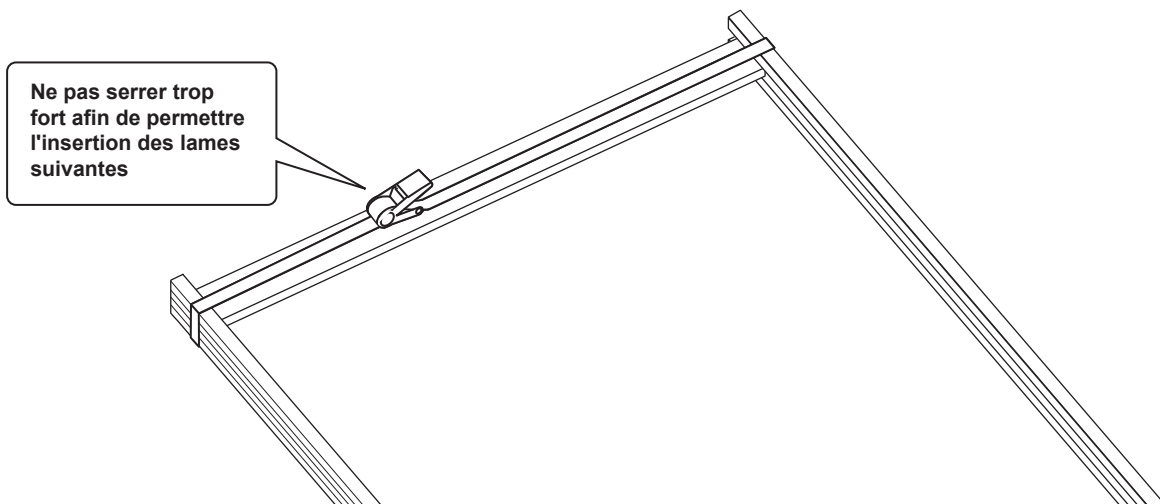
### 3 REMPLIR D'UNE COUCHE DE GRAVILLONS (DRAINAGE)



### 1 DISPOSER 2 DEMI POTEAUX ET LA 1<sup>ère</sup> LAME

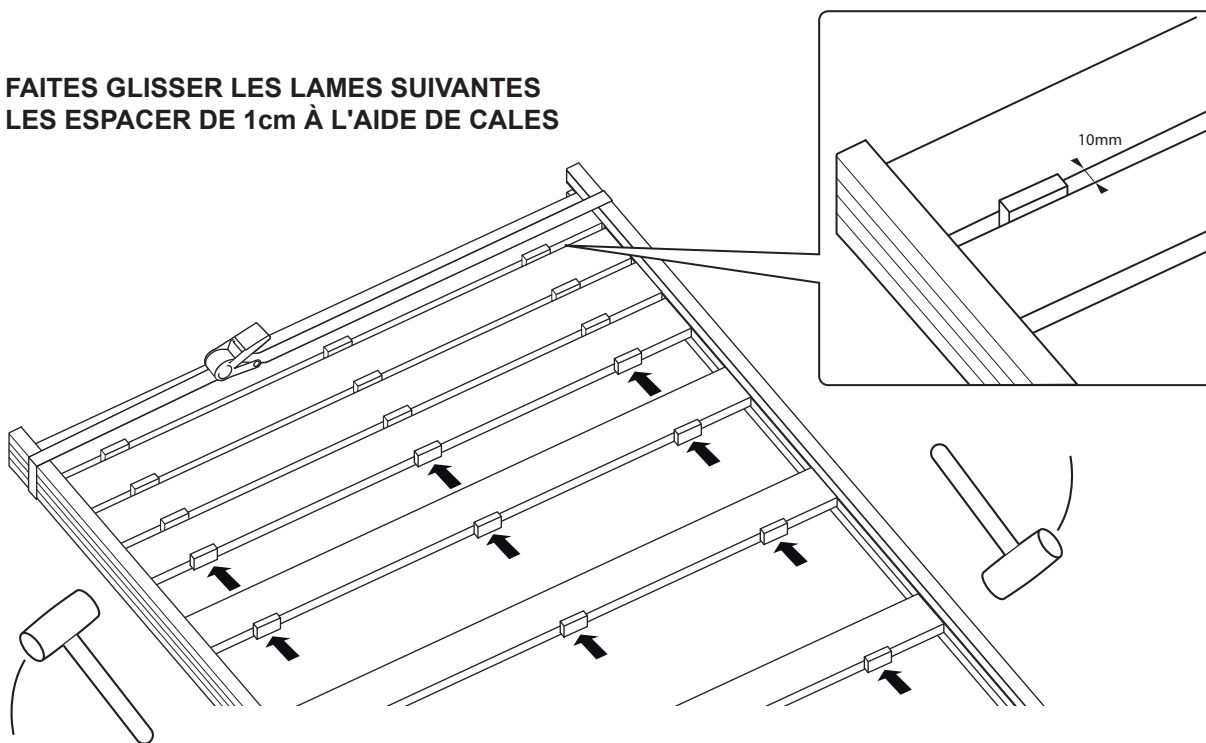


### 2 MAINTENIR AVEC UNE SANGLE

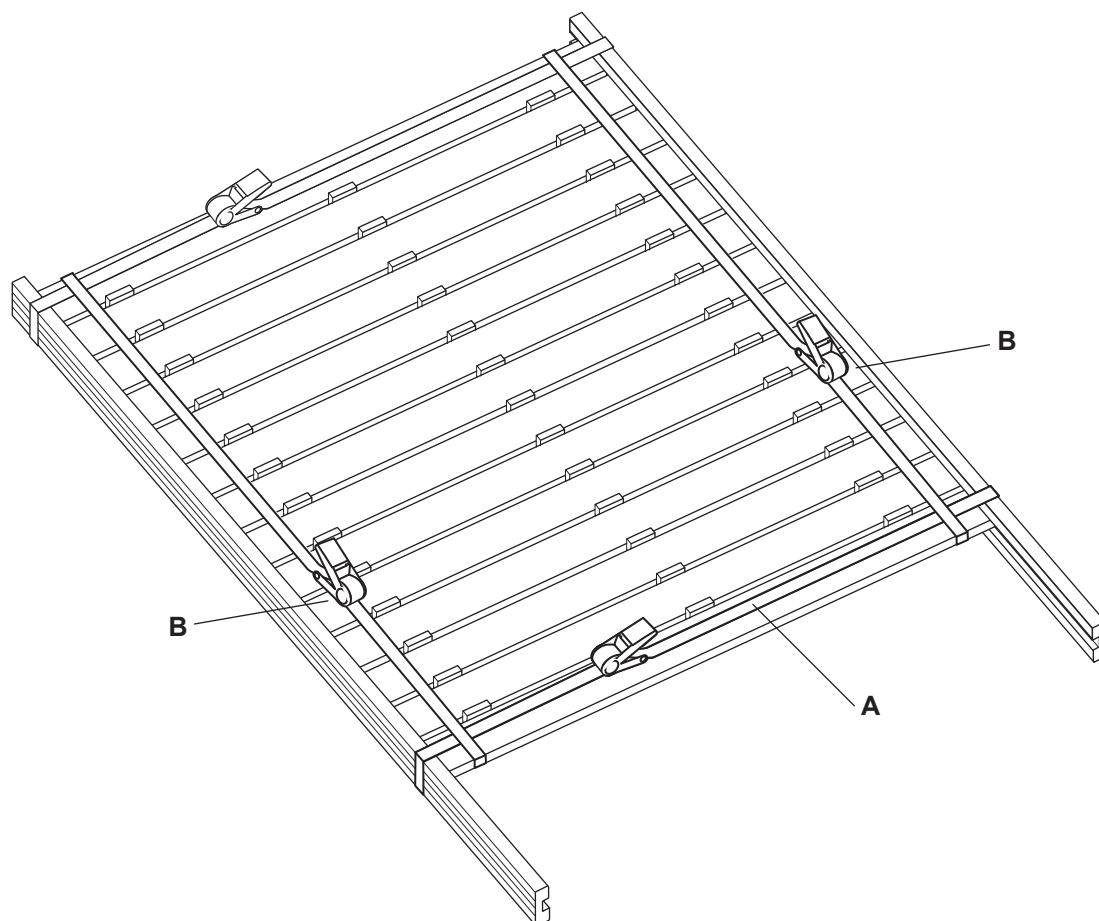


## ASSEMBLAGE DU PANNEAU DE CLÔTURE AJOURÉE

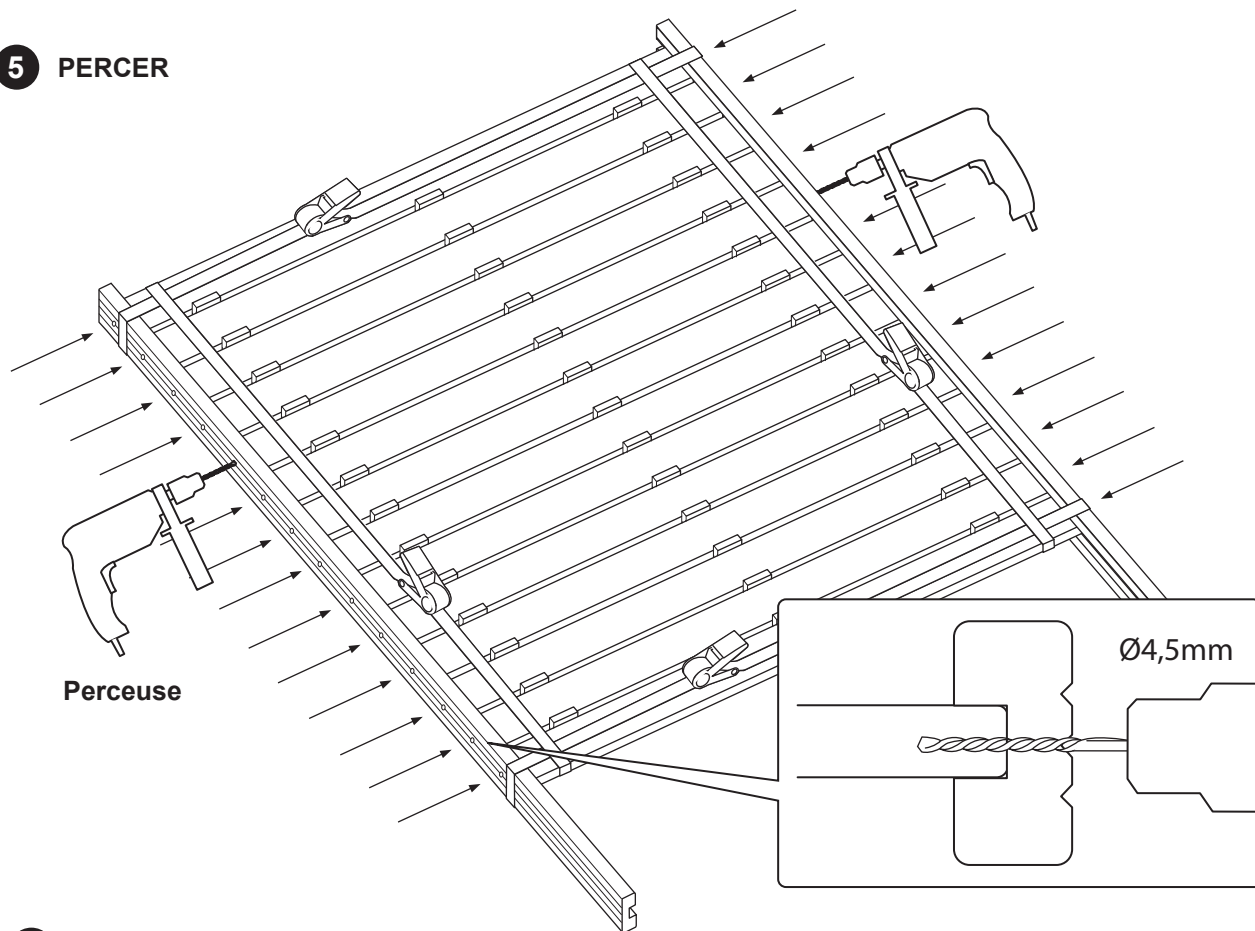
- 3 FAITES GLISSER LES LAMES SUIVANTES LES ESPACER DE 1cm À L'AIDE DE CALES**



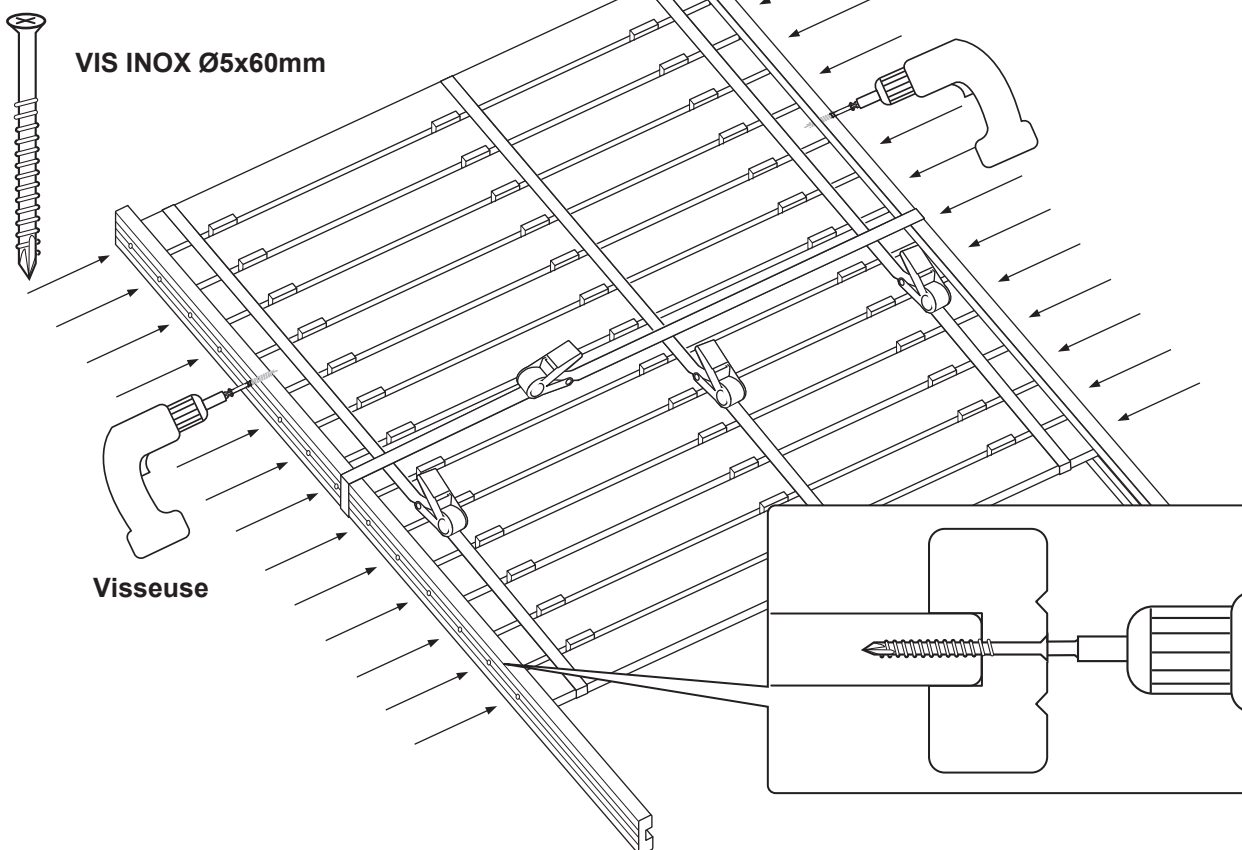
- 4 A. MAINTENIR LA DERNIÈRE LAME AVEC UNE SANGLE  
B. PUIS L'ENSEMBLE AVEC 2 SANGLES**



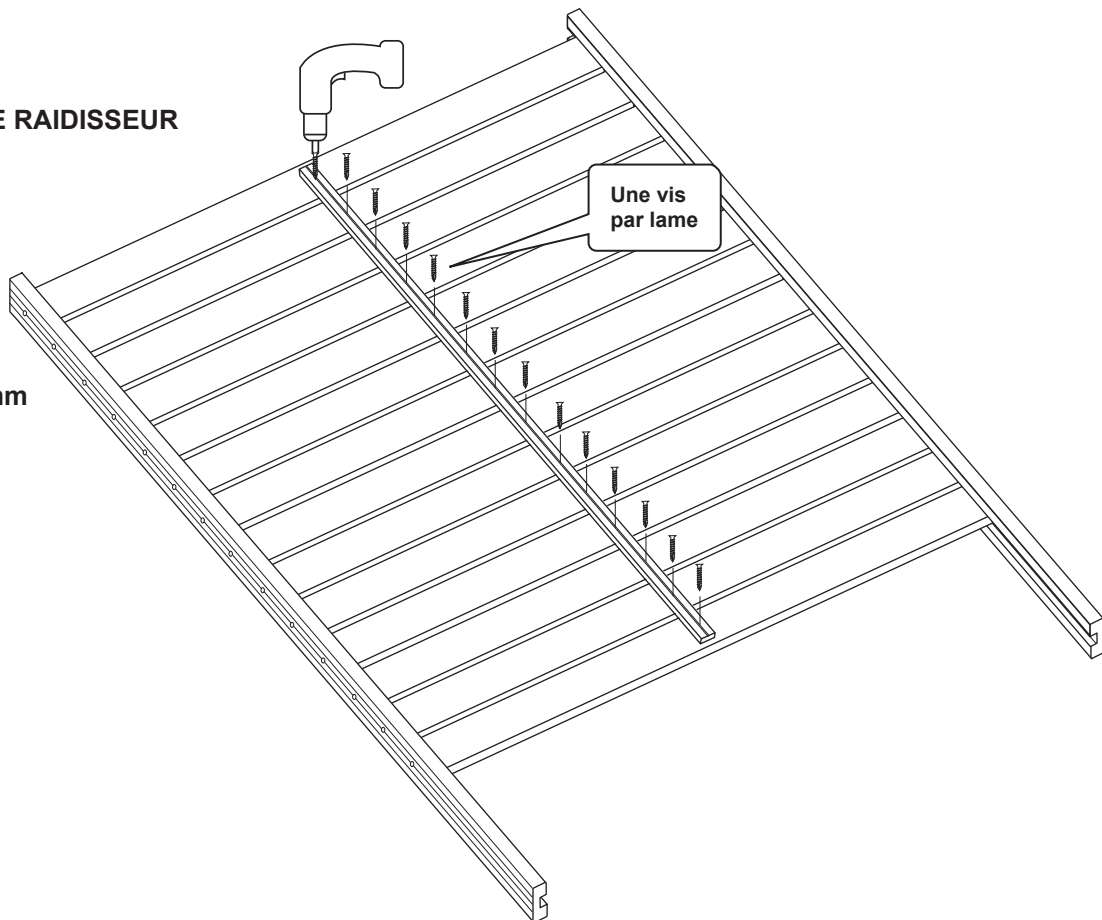
### 5 PERCER



### 6 FIXER LES DEMI-POTEAUX ENLEVER SANGLES ET CALES



**7** PERCER  
FIXER LE RAIDISSEUR

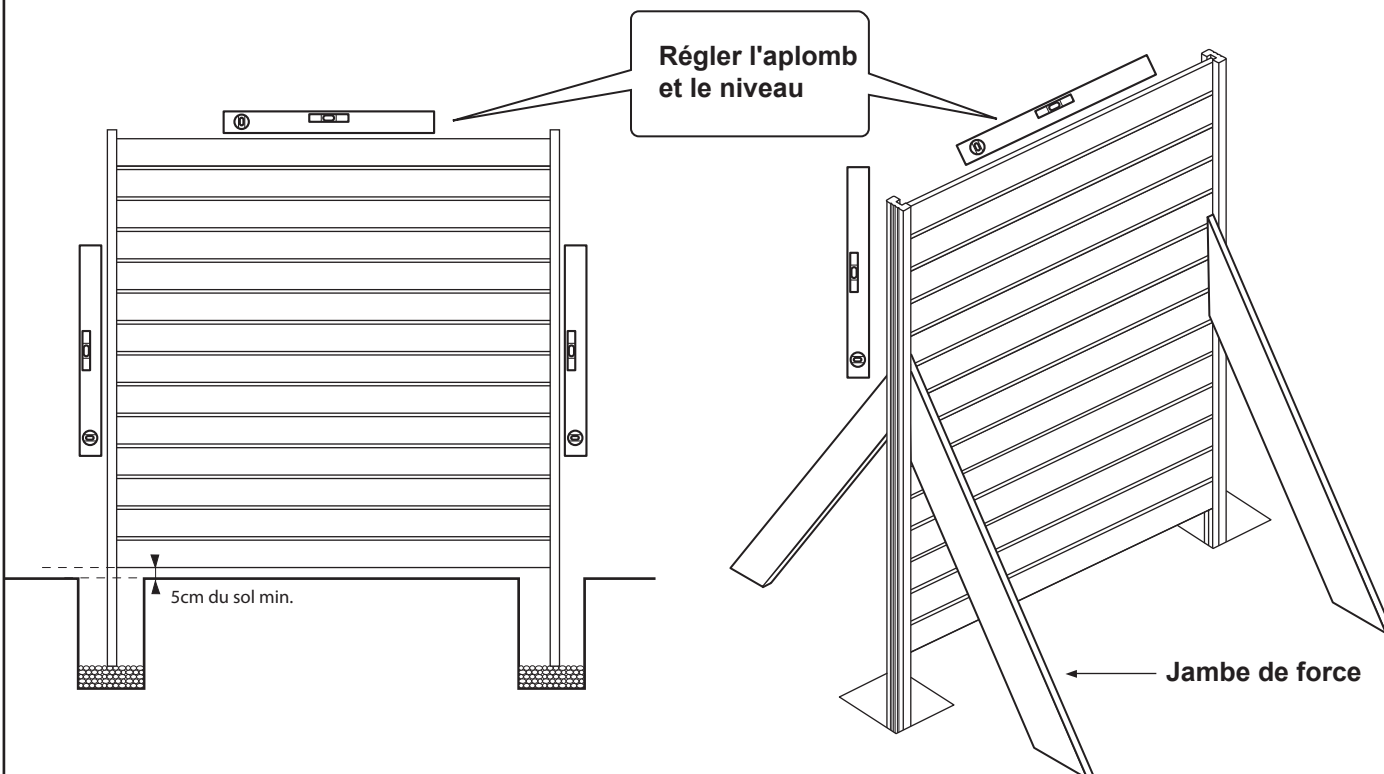


VIS INOX Ø4x30mm



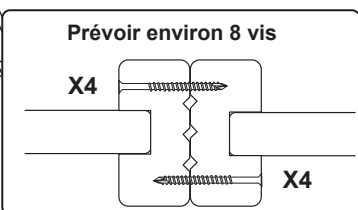
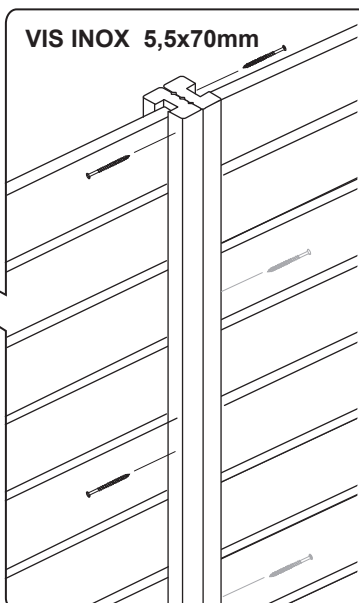
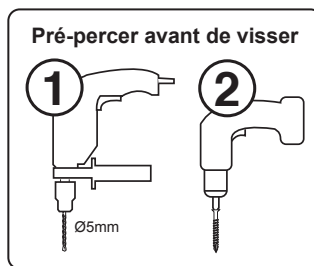
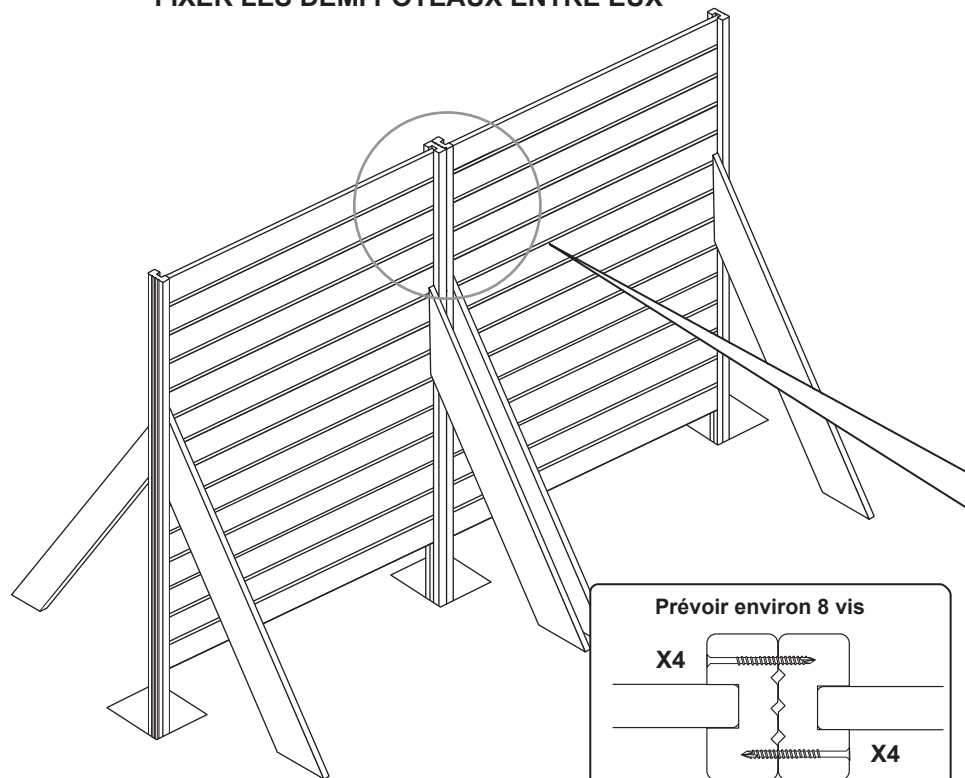
**8** PLACER LE PANNEAU DANS LES TROUS

**9** BLOQUER LE PANNEAU

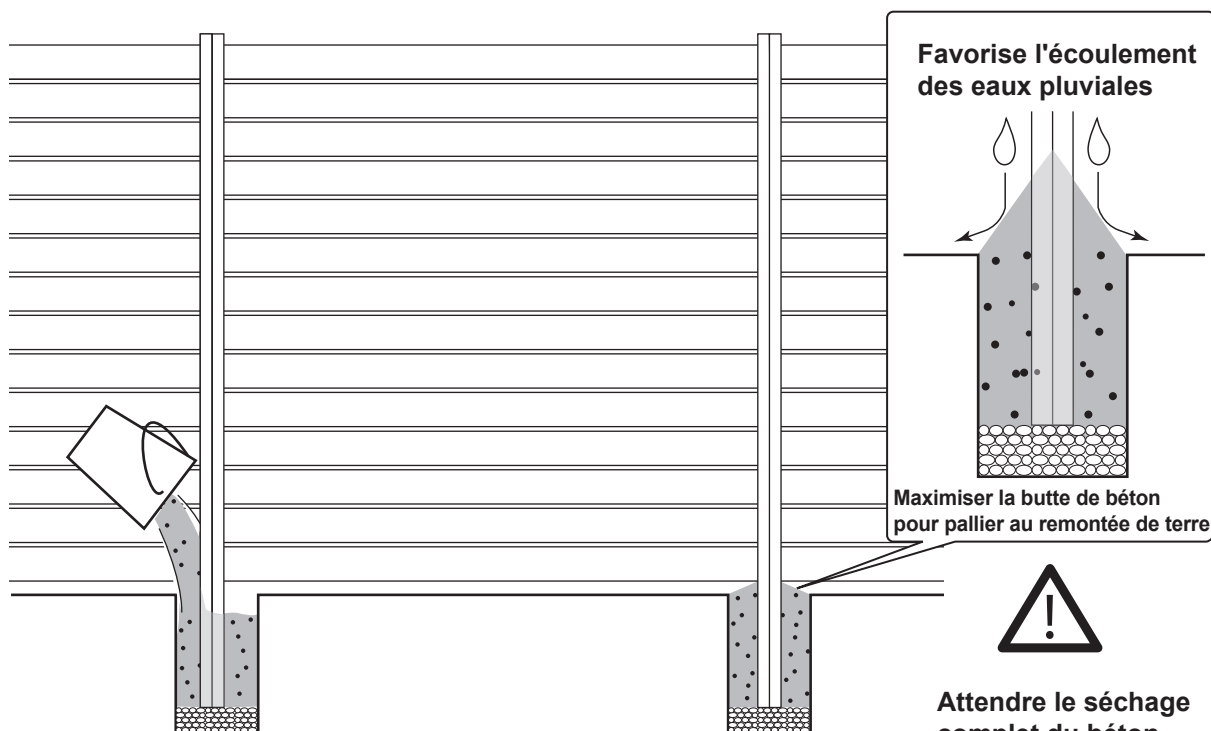




### 9 POURSUIVRE AVEC PANNEAUX SUIVANTS FIXER LES DEMI POTEAUX ENTRE EUX

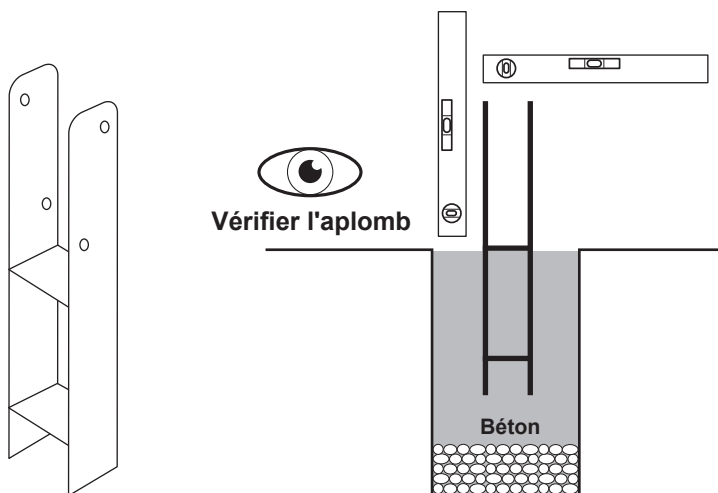


### 10 SCELLER DANS LE BÉTON

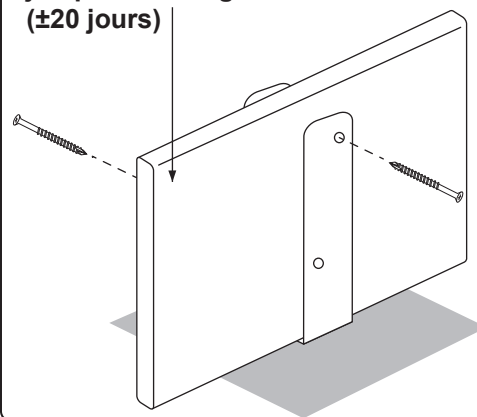


Attendre le séchage complet du béton avant d'enlever les jambes (±20 jours)

**1 OPTION 1 / PLATINE SCELLÉE:**  
COULER LE BÉTON ET FIXER RAPIDEMENT LA PLATINE

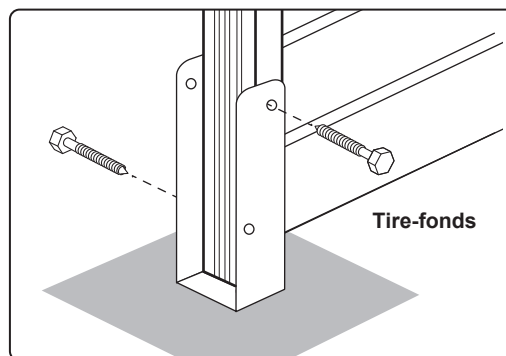
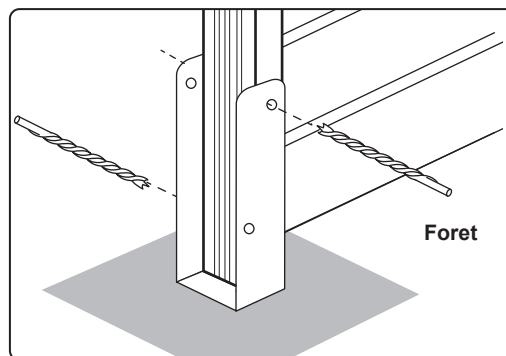
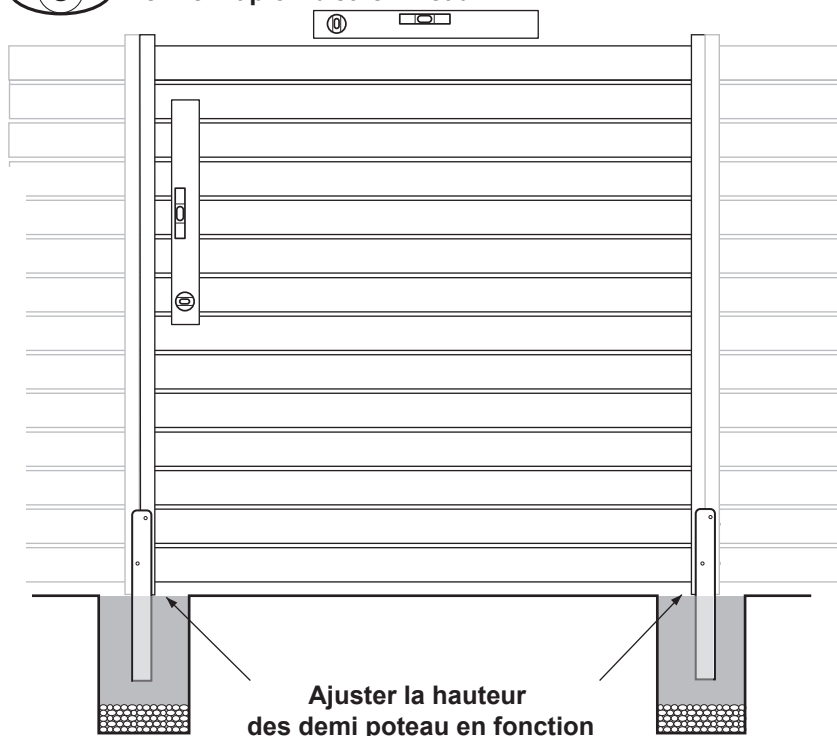


Maintien de la platine en place à l'aide d'une traverse jusqu'au séchage définitif du béton ( $\pm 20$  jours)



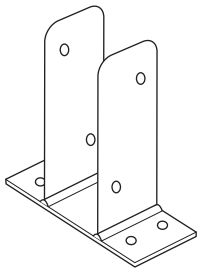
**2 APRÈS SÈCHAGE COMPLET ( $\pm 20$  jours), PLACER, PERCER ET FIXER LE PANNEAU**

Vérifier l'aplomb et le niveau

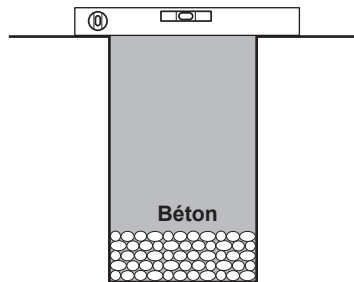


### 1 OPTION 2 / PLATINE VISSÉE: COULER LE BÉTON, VÉRIFIER L'APLOMB

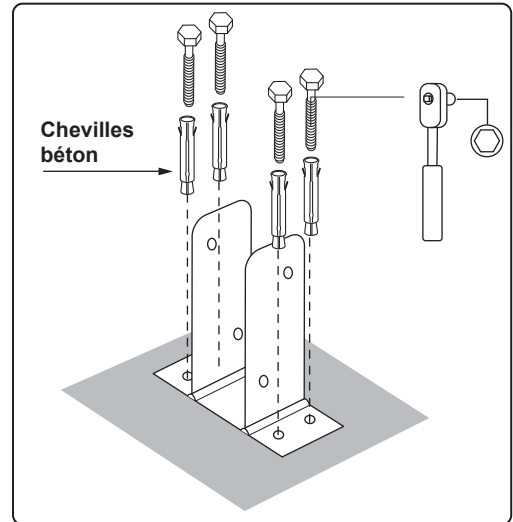
Vérifier l'aplomb



Platine Spéciale Muret

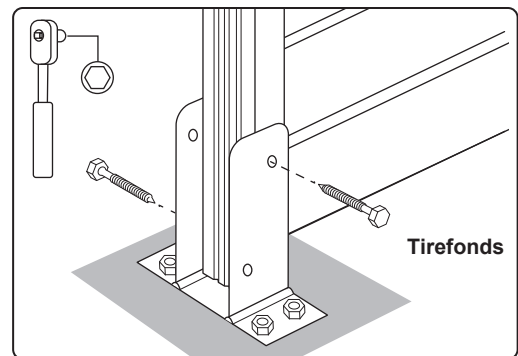
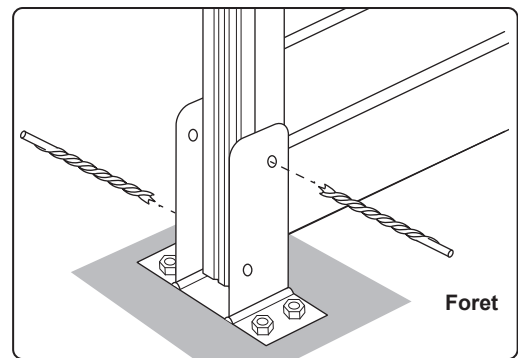
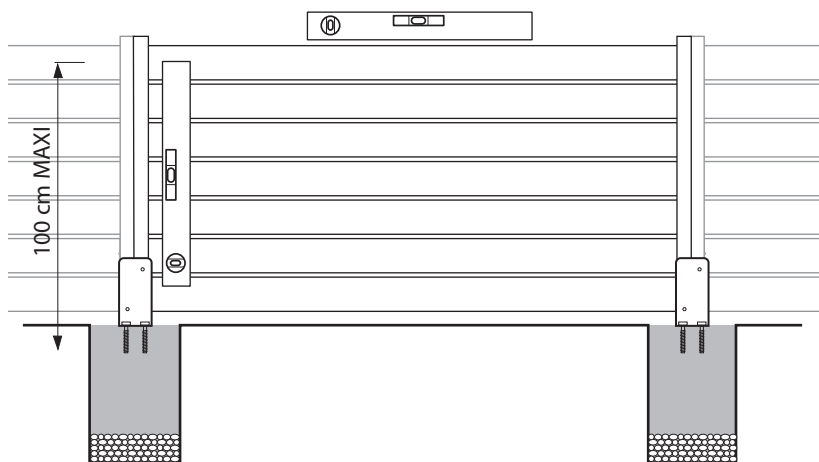


### 2 APRÈS SÈCHAGE COMPLET (±20 jours), FIXER LES PLATINES SUR SOCLE BÉTON



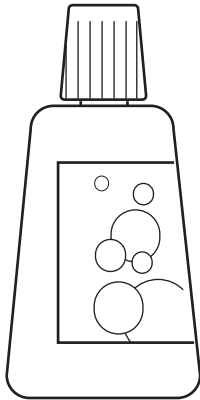
### 3 PLACER, PERCER ET FIXER LE PANNEAU

Vérifier l'aplomb et le niveau



### En cas de salissures ou de mousse

Lavage régulier des lames à l'aide d'un nettoyant spécial bois, d'eau chaude et d'une brosse souple  
Nettoyeur haute pression fortement déconseillé



Nettoyant Spécial bois

