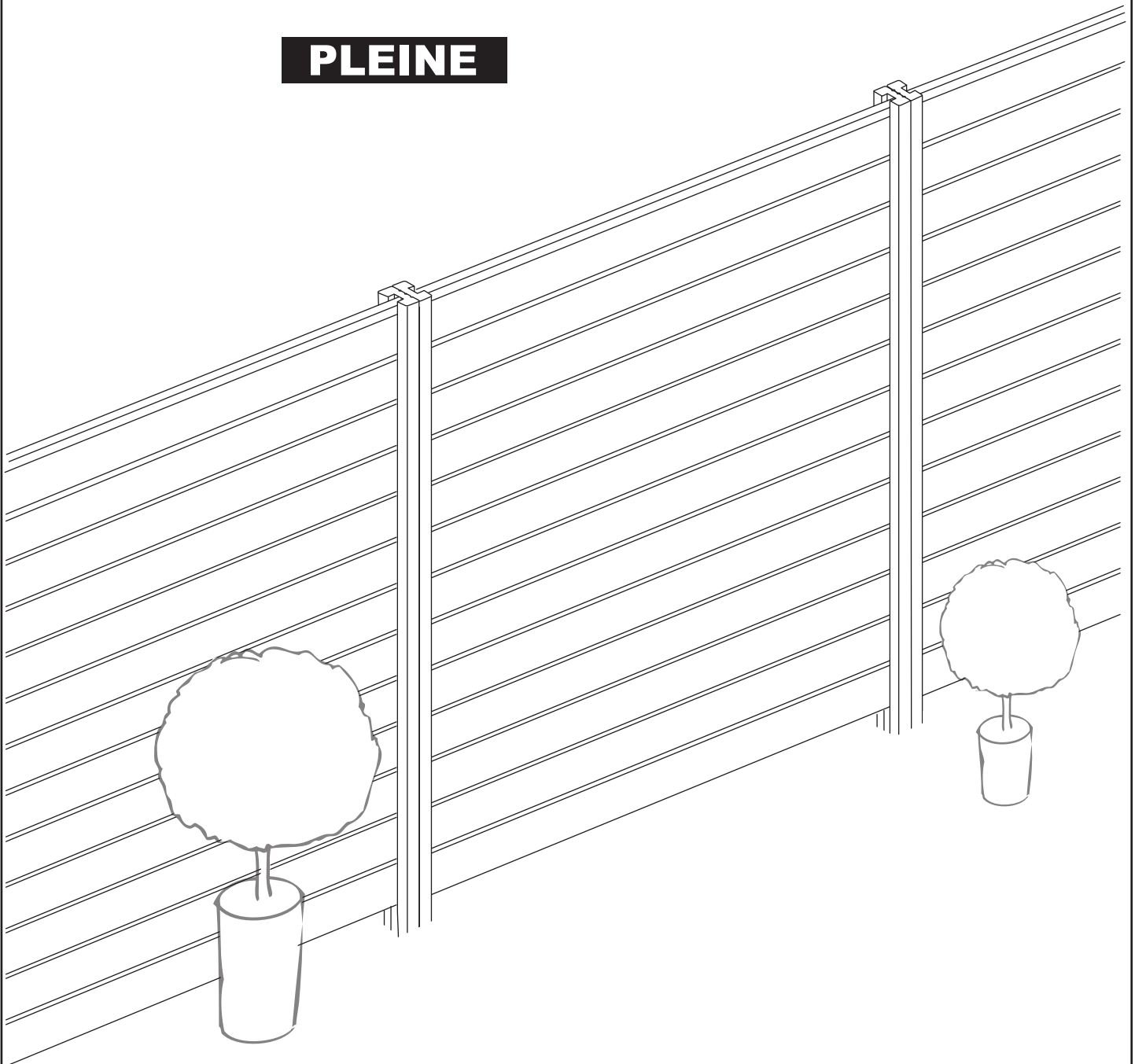
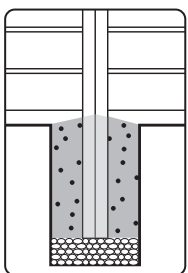


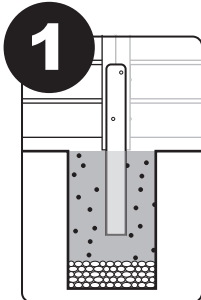
## PLEINE



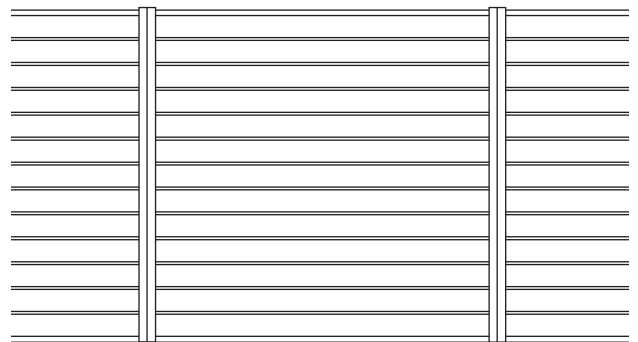
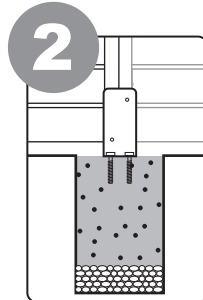
**Fixation**  
Scellement béton



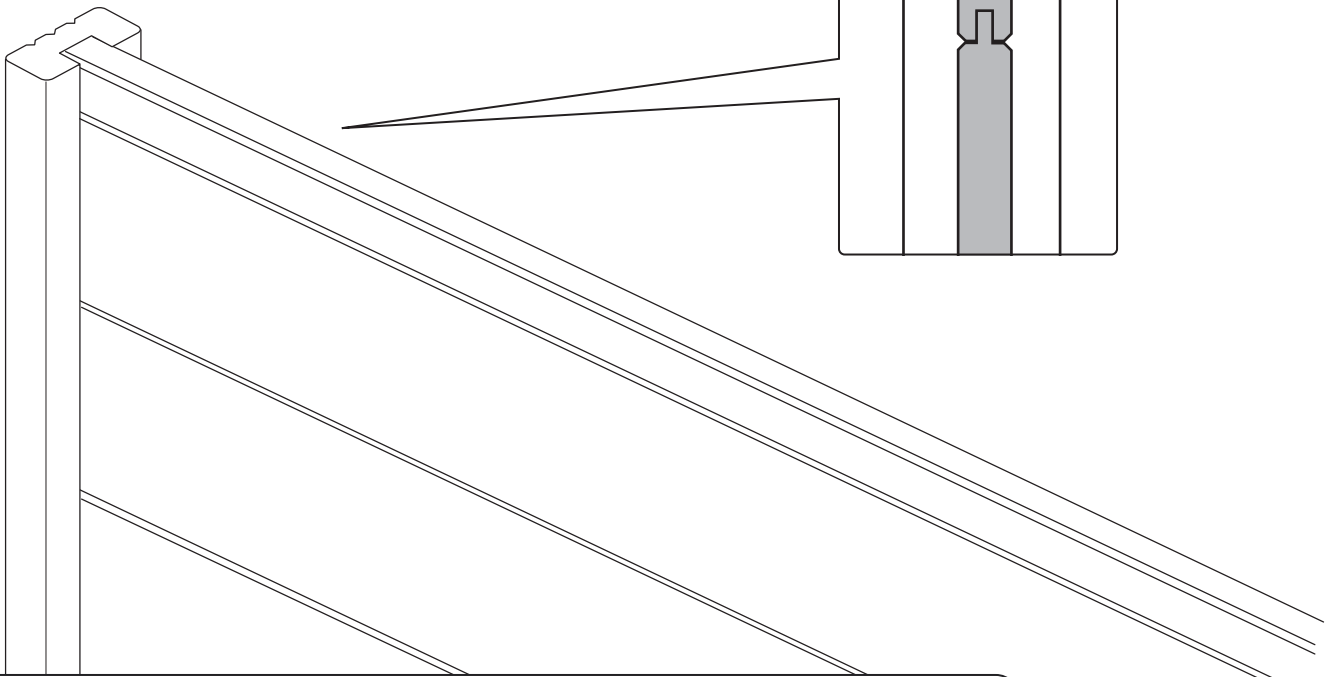
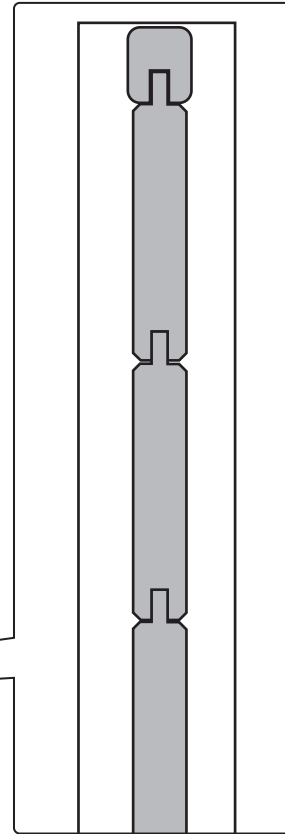
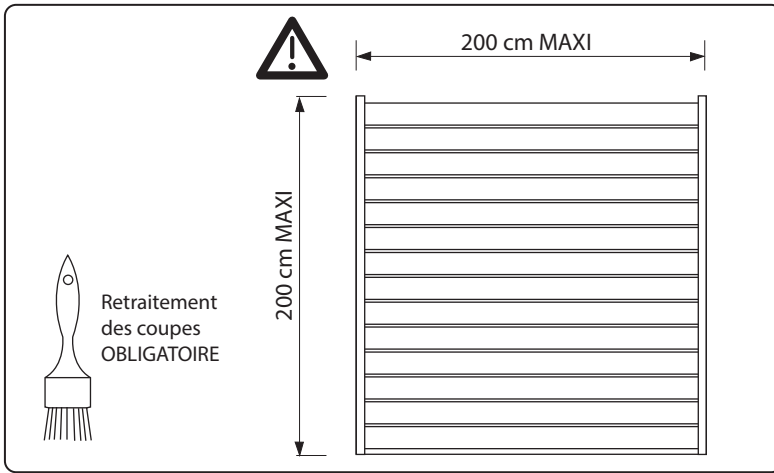
**OPTION 1**  
Platine à sceller



**OPTION 2**  
Platine à visser



## MODÈLE PLEIN



Hauteur (mm)	894	1299	1569	1839
Largeur (mm)	2000	2000	2000	2000
Qté de lames (u)	6	9	11	13
Nombre de vis 5,5x70 (u)	8	8	8	8
Nombre de vis 5x60 (u)	12	18	22	26
Nombre de vis 4x30 (u)	-	-	-	-
Schéma				

## OUTILLAGE DE POSE / MATÉRIAUX

Montage / Pose



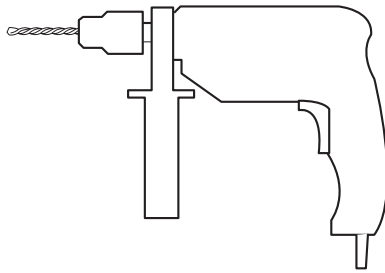
2 pers.

### OUTILS

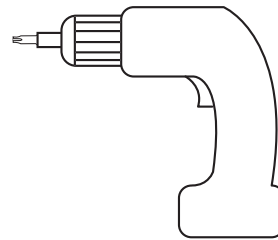
Foret bois



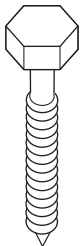
Perceuse



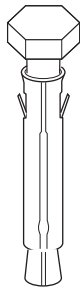
Visseuse



Tire-fond



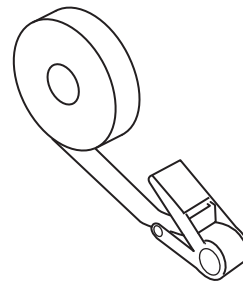
Cheville béton



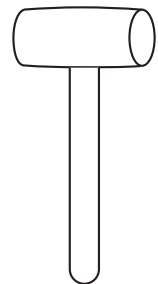
Niveau



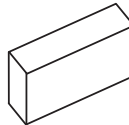
Sangles



Maillet caoutchouc



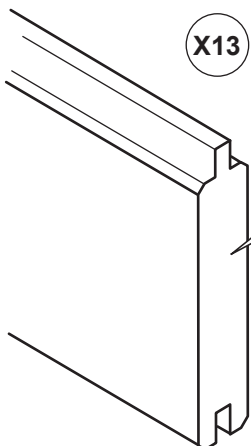
Cales pour espacements



### MATÉRIAUX

Lames 27x135x1950mm  
CL3 Vert

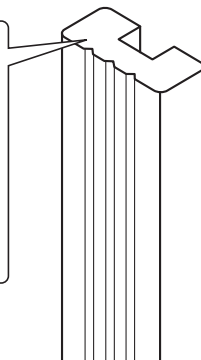
X13



Retraitement  
des coupes  
OBLIGATOIRE



Demi-poteau  
45x90x2400mm  
CL4 Vert



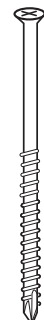
Profil de finition  
27x34x1950mm  
CL3 Vert



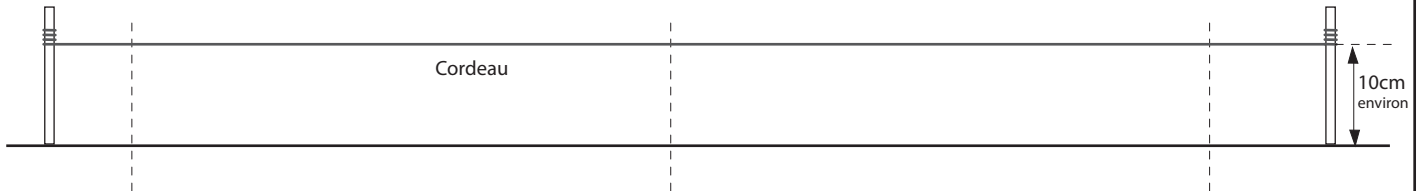
Vis inox (non fournies)

5,5x60  
pour  
lames

5,5x70  
pour  
poteaux

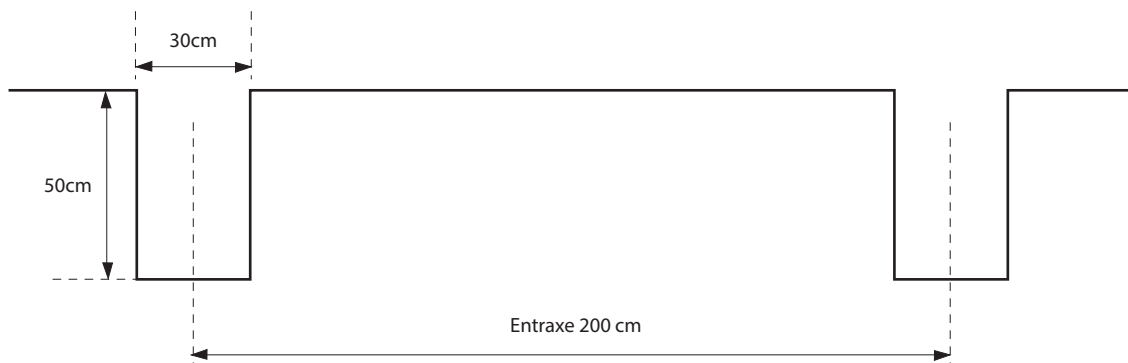


### 1 DÉFINIR L'ALIGNEMENT DE LA CLÔTURE



Si dénivelé: prévoir un décalage en hauteur

### 2 CREUSER 2 TROUS DANS LE SOL

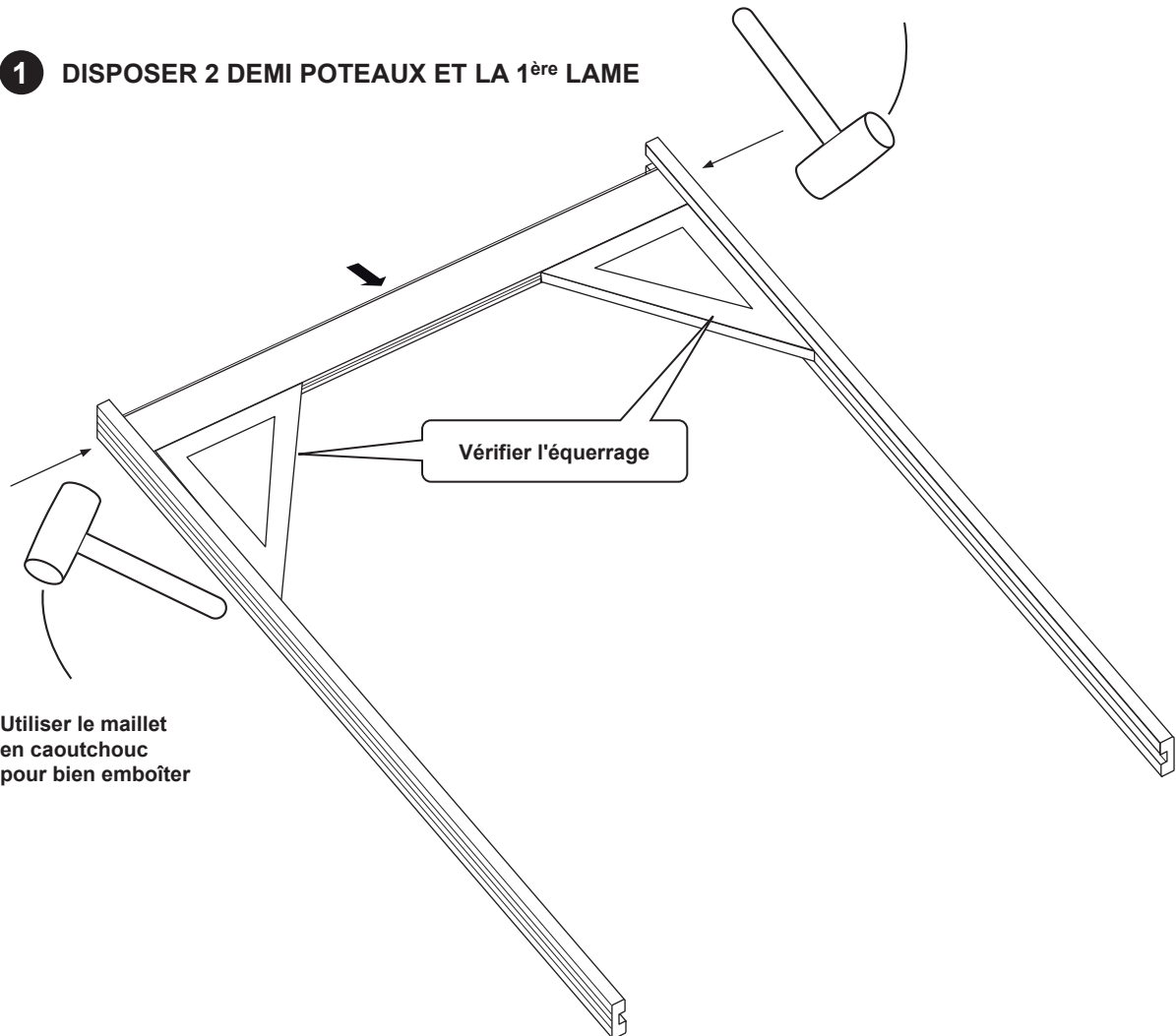


L'entraxe entre trous varie en fonction de la longueur des lames  
La dimension des trous dépend de la nature du sol et de l'exposition au vent

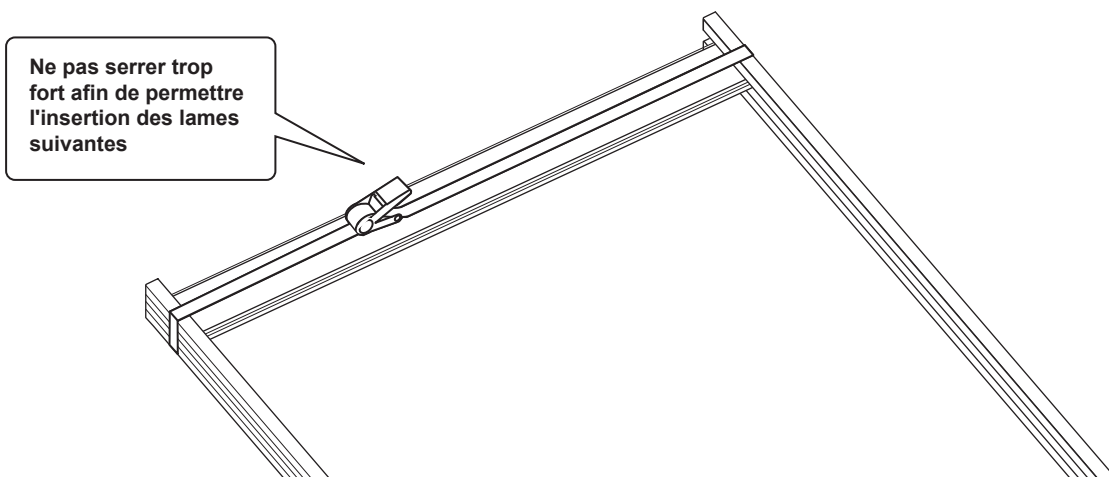
### 3 REMPLIR D'UNE COUCHE DE GRAVILLONS (DRAINAGE)



### 1 DISPOSER 2 DEMI POTEAUX ET LA 1<sup>ère</sup> LAME

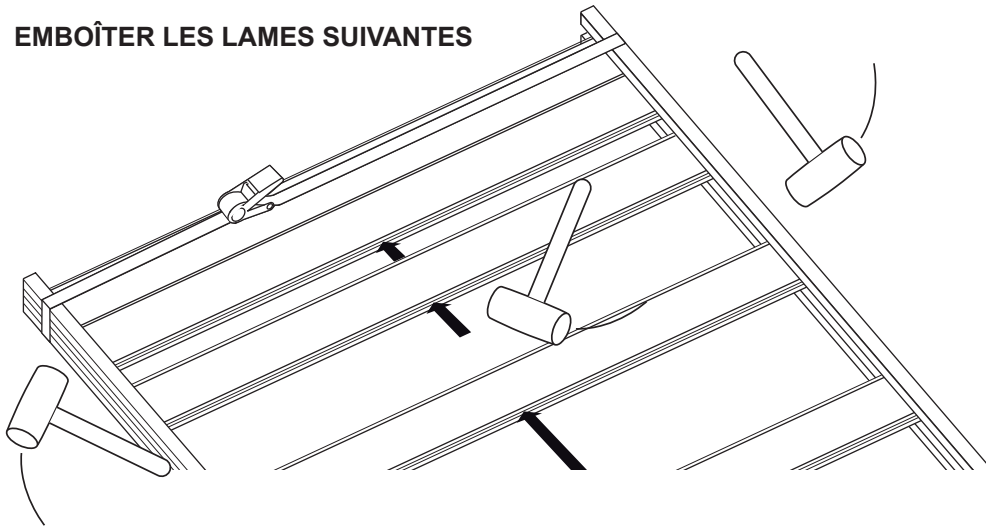


### 2 MAINTENIR AVEC UNE SANGLE

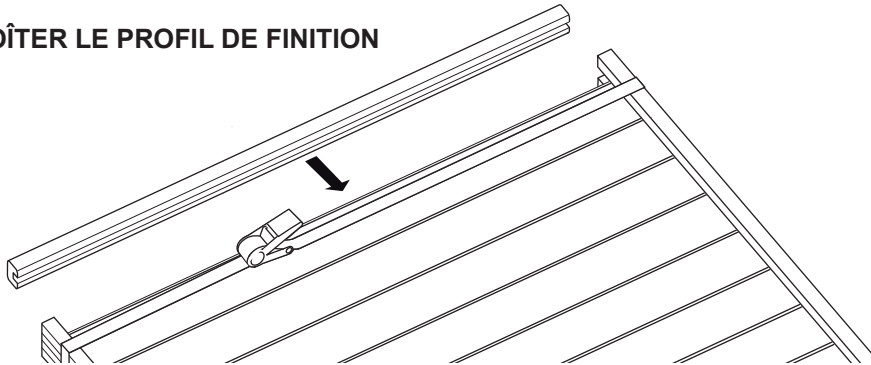


## ASSEMBLAGE DU PANNEAU PLEIN MODÈLE PLEIN

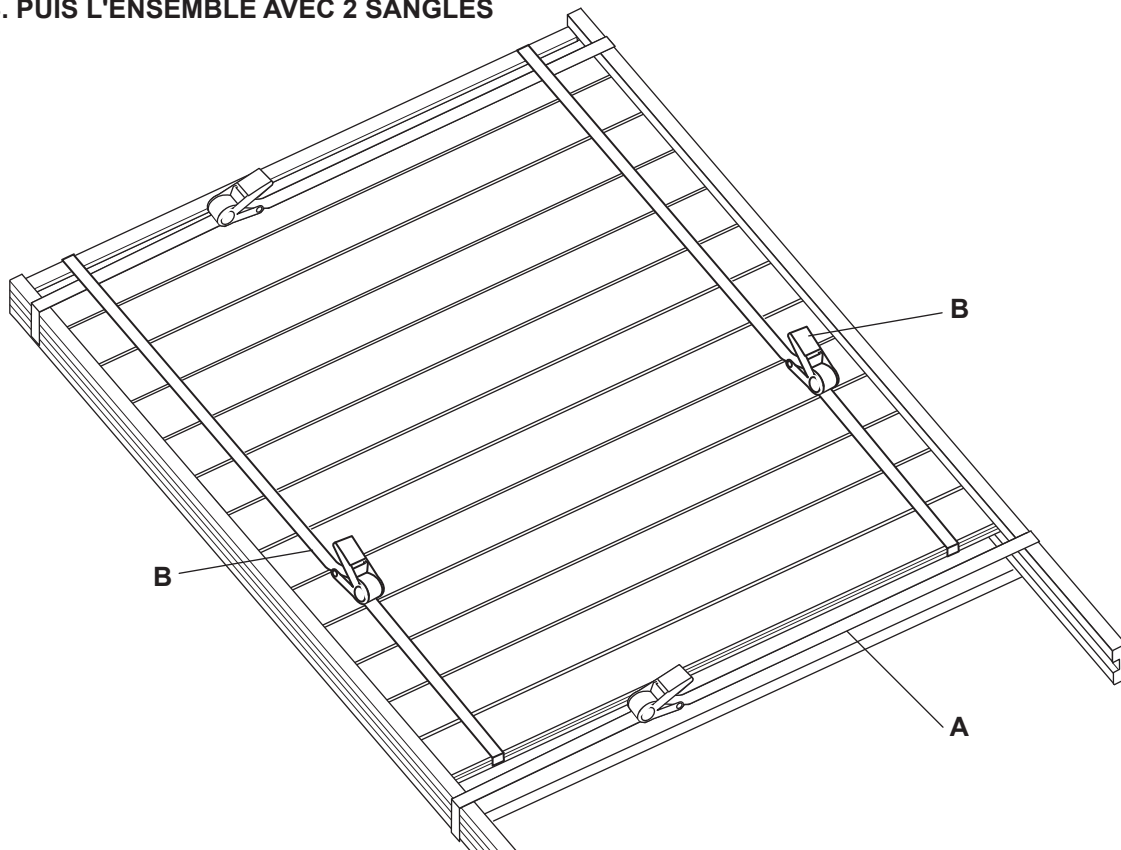
### 3 EMBOÛTER LES LAMES SUIVANTES



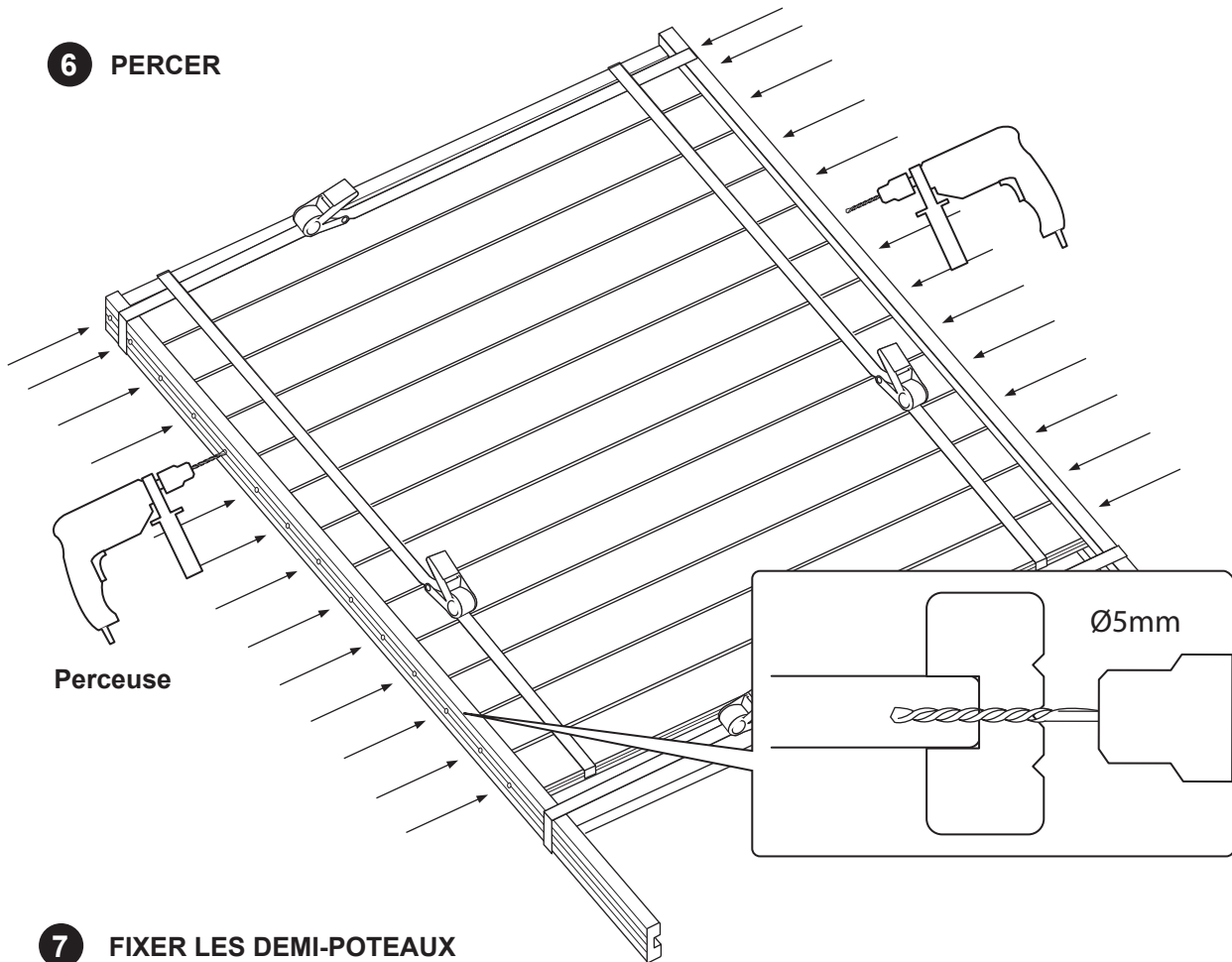
### 4 EMBOÛTER LE PROFIL DE FINITION



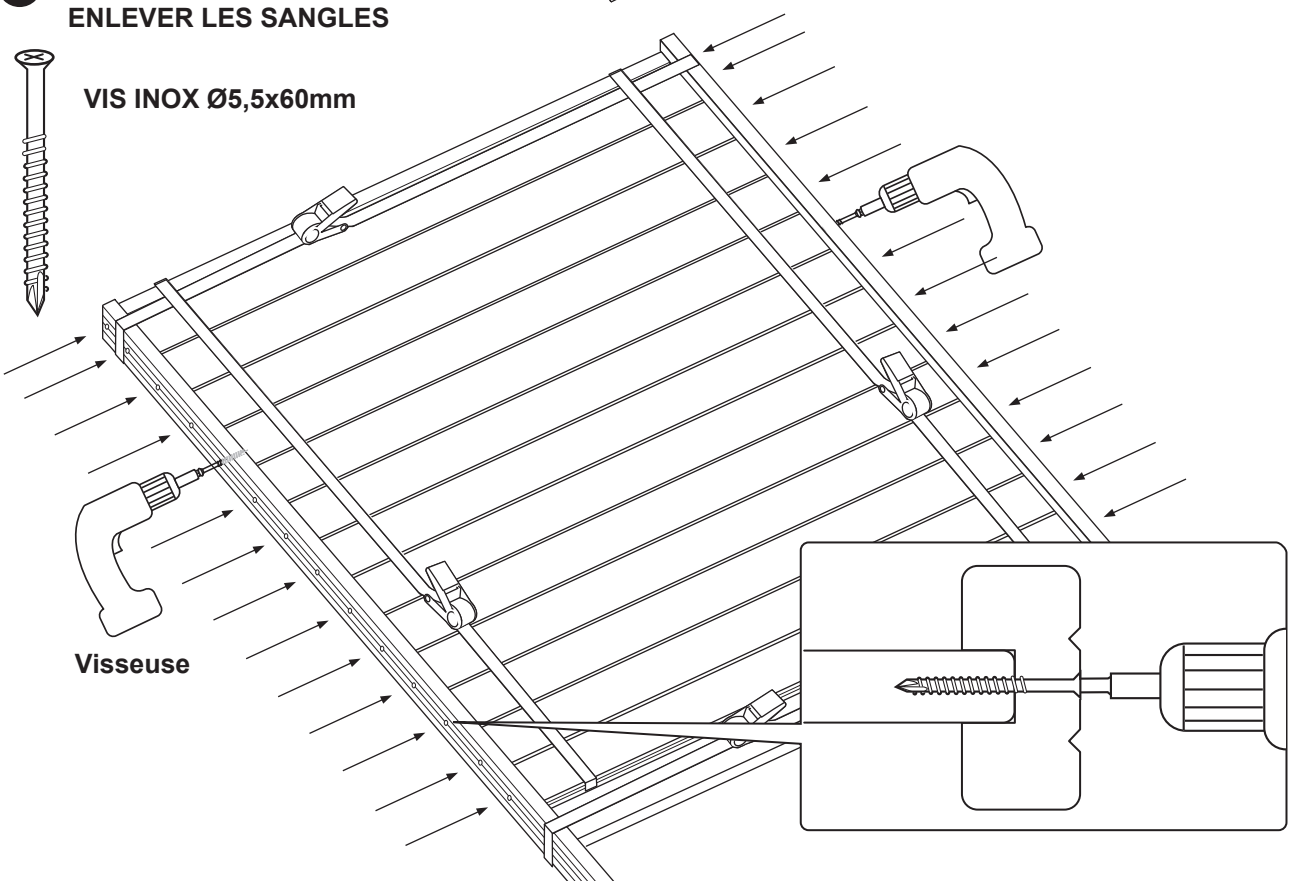
### 5 A. MAINTENIR LA DERNIÈRE LAME AVEC UNE SANGLE B. PUIS L'ENSEMBLE AVEC 2 SANGLES



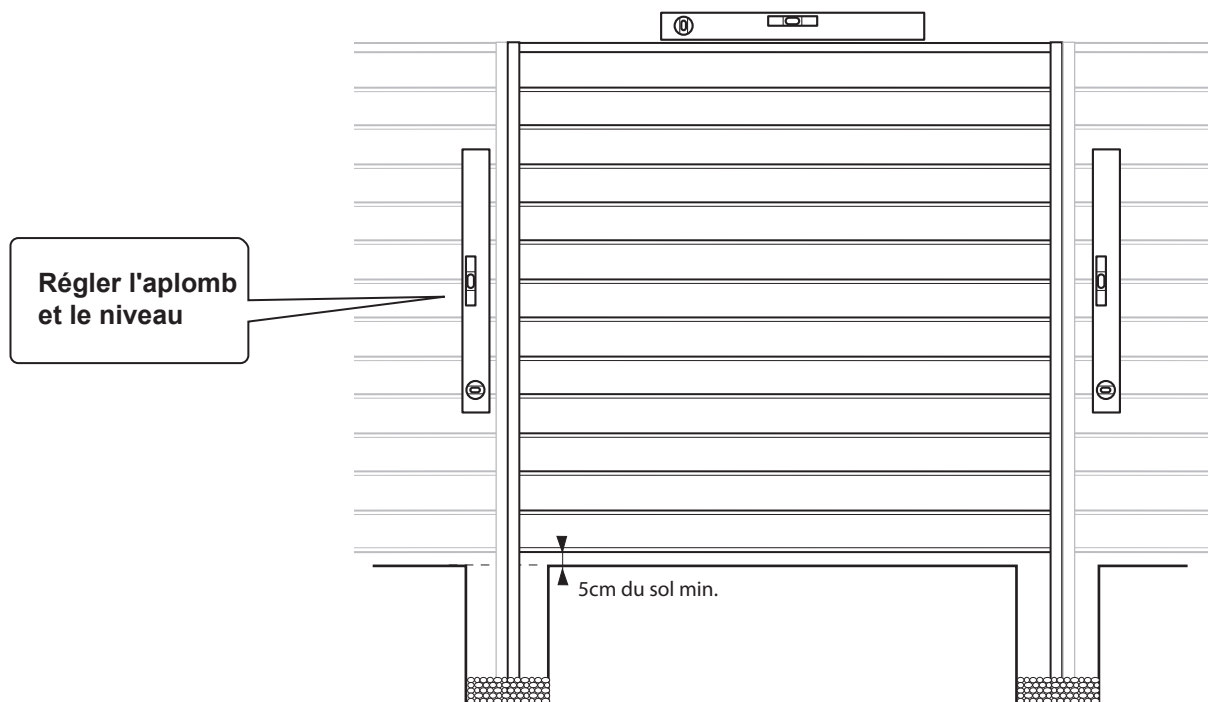
### 6 PERCER



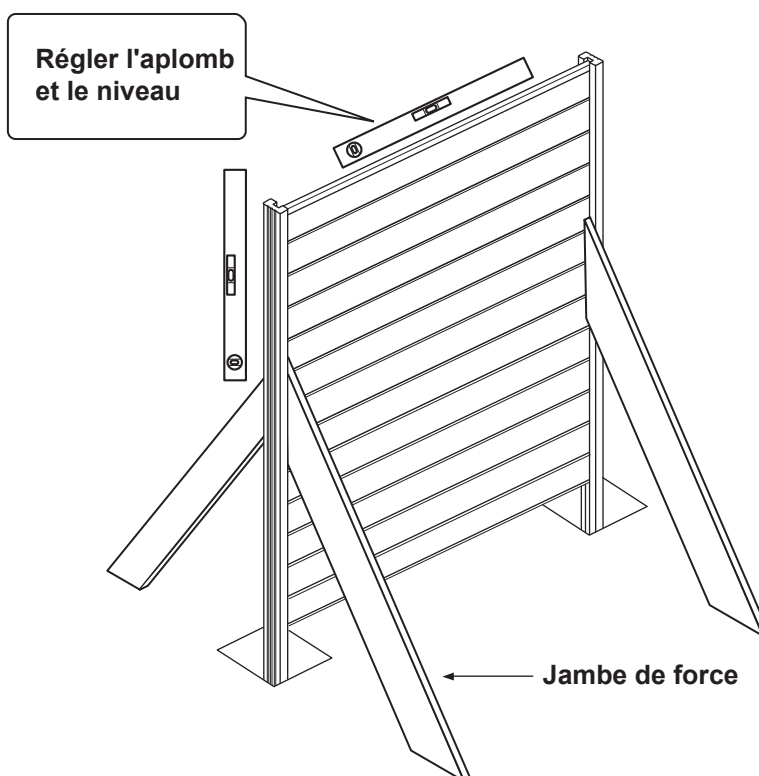
### 7 FIXER LES DEMI-POTEAUX ENLEVER LES SANGLES



### 8 PLACER LE PANNEAU DANS LES TROUS



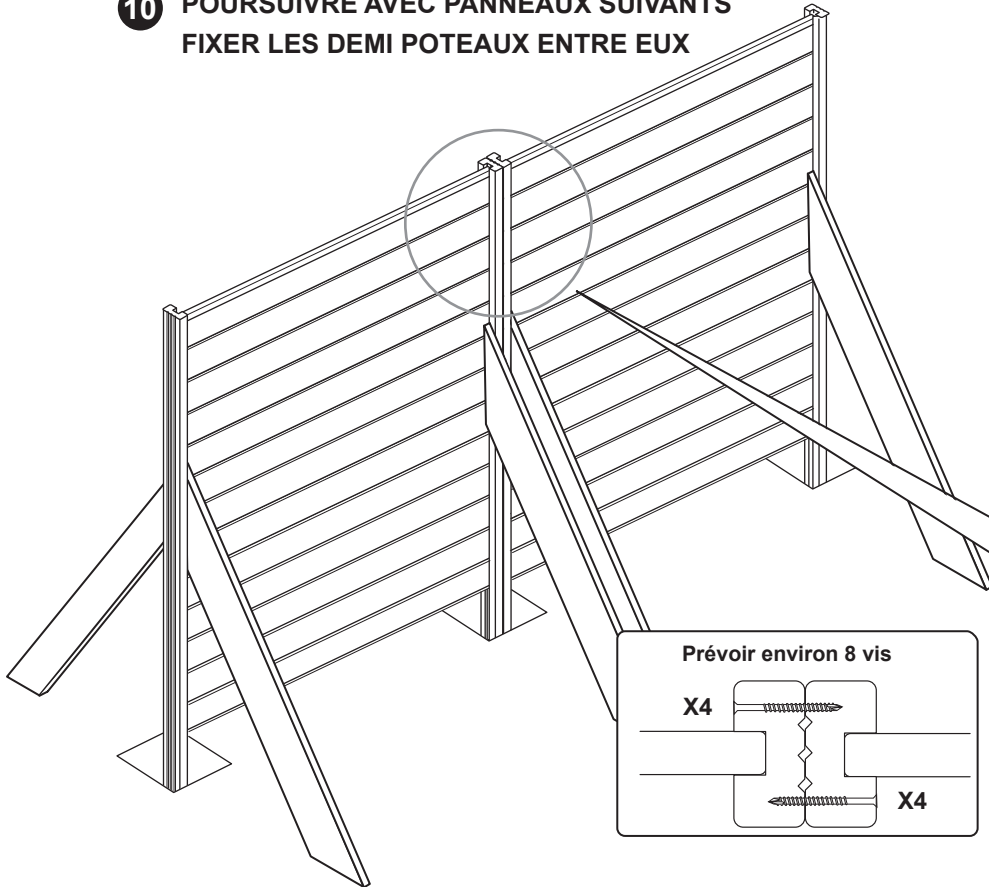
### 9 BLOQUER LE PANNEAU



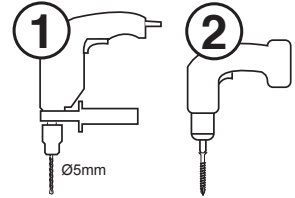


## PLACEMENT DU PANNEAU MODÈLE PLEIN

- 10** POURSUIVRE AVEC PANNEAUX SUIVANTS  
FIXER LES DEMI POTEAUX ENTRE EUX



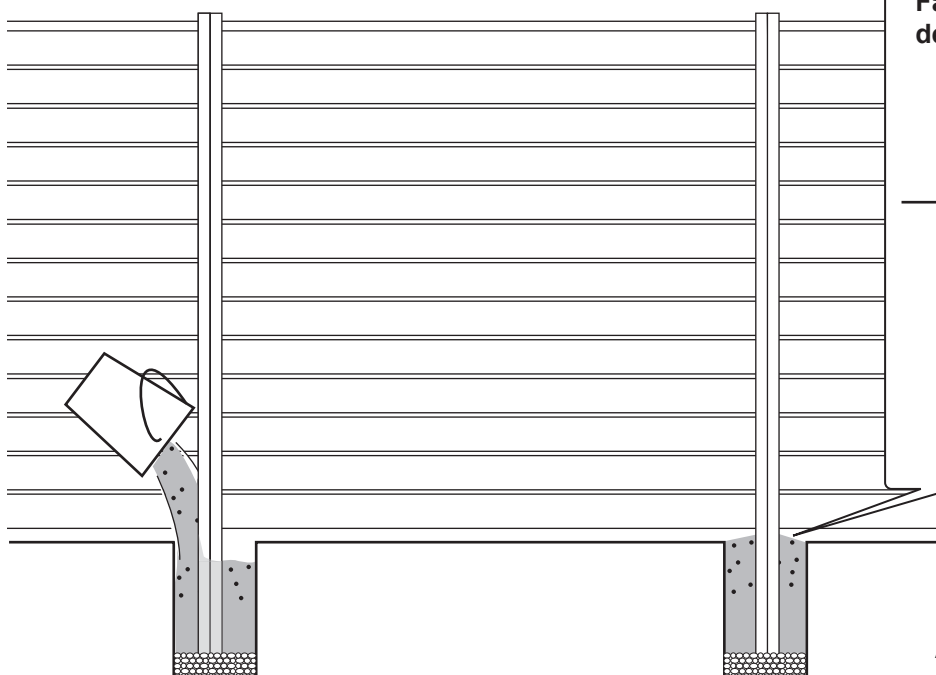
Pré-percer avant de visser



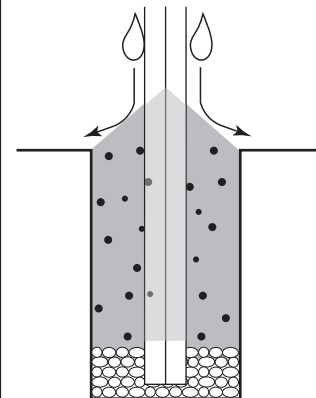
VIS INOX 5,5x70mm



- 11** SCELLER DANS LE BÉTON

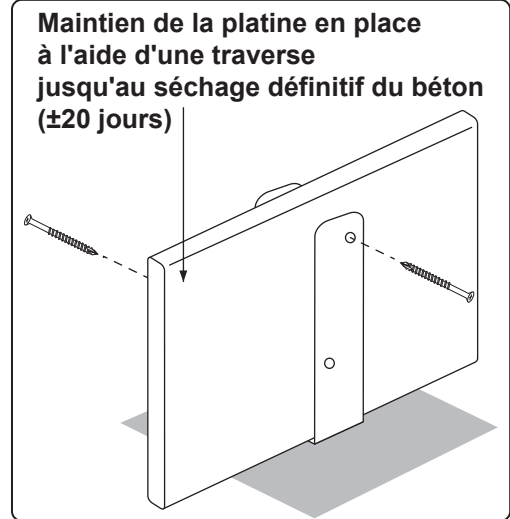
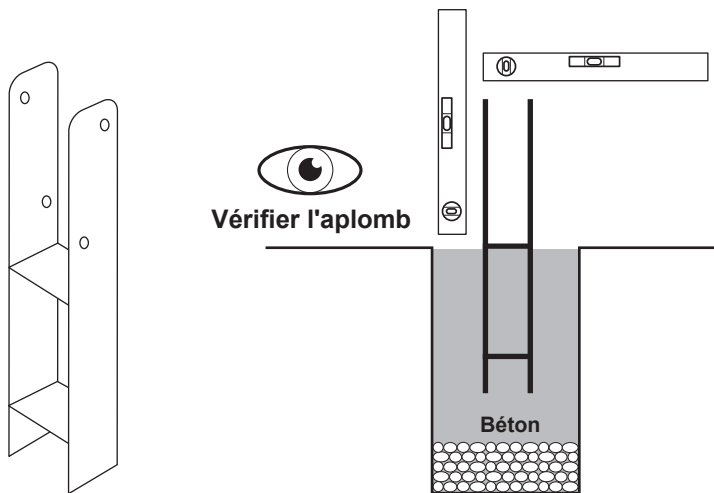


Favorise l'écoulement  
des eaux pluviales



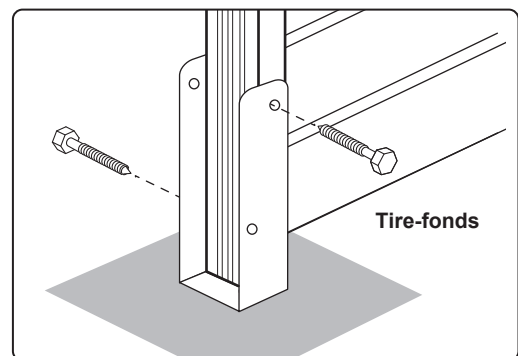
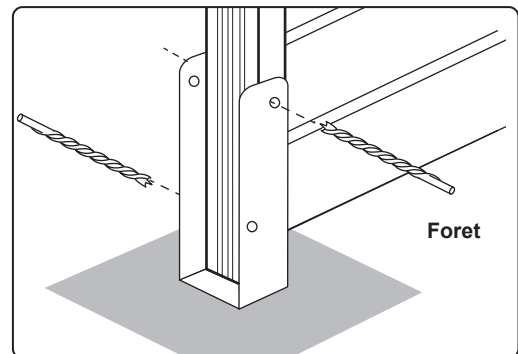
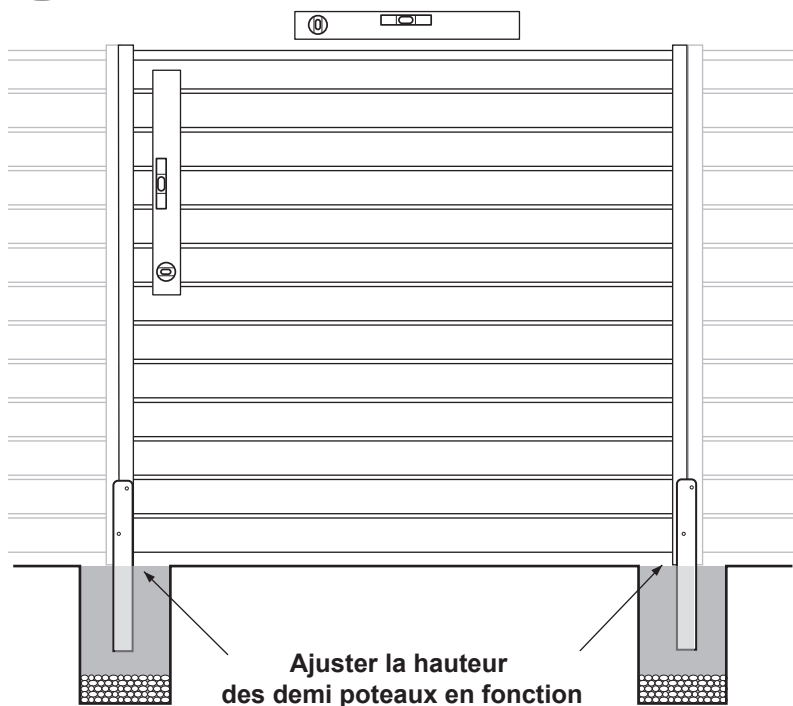
Attendre le séchage  
complet du béton  
avant d'enlever les  
jambes (±20 jours)

**1 OPTION 1 / PLATINE SCELLÉE:**  
COULER LE BÉTON ET FIXER RAPIDEMENT LA PLATINE



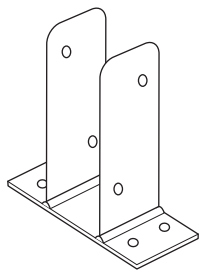
**2 APRÈS SÈCHAGE COMPLET (±20 jours), PLACER, PERCER ET FIXER LE PANNEAU**

Vérifier l'aplomb et le niveau

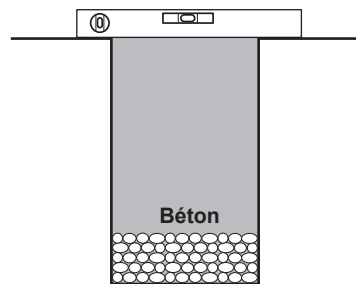


### 1 OPTION 2 / PLATINE VISSÉE: COULER LE BÉTON, VÉRIFIER L'APLOMB

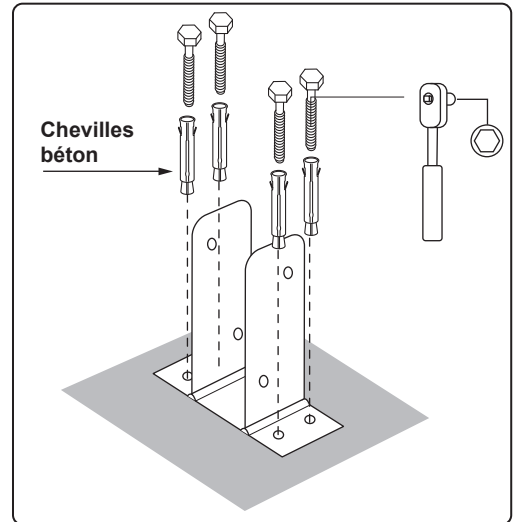
Vérifier l'aplomb



Platine Spéciale Muret

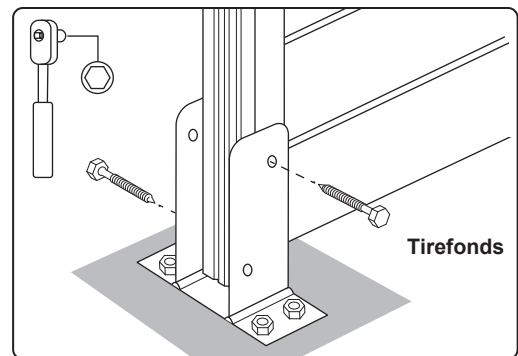
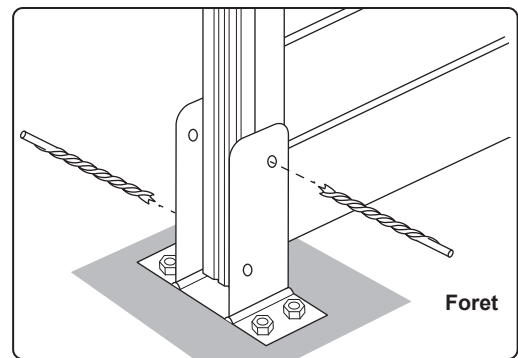
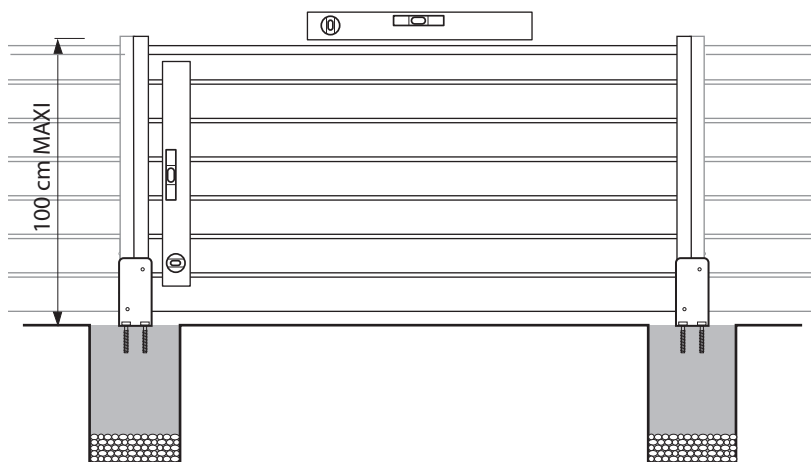


### 2 APRÈS SÈCHAGE COMPLET (±20 jours), FIXER LES PLATINES SUR SOCLE BÉTON

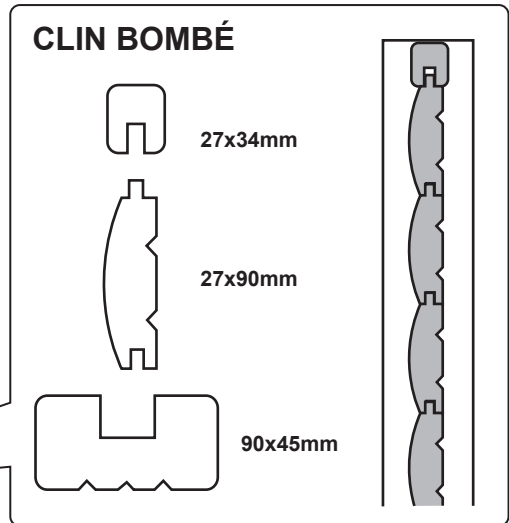
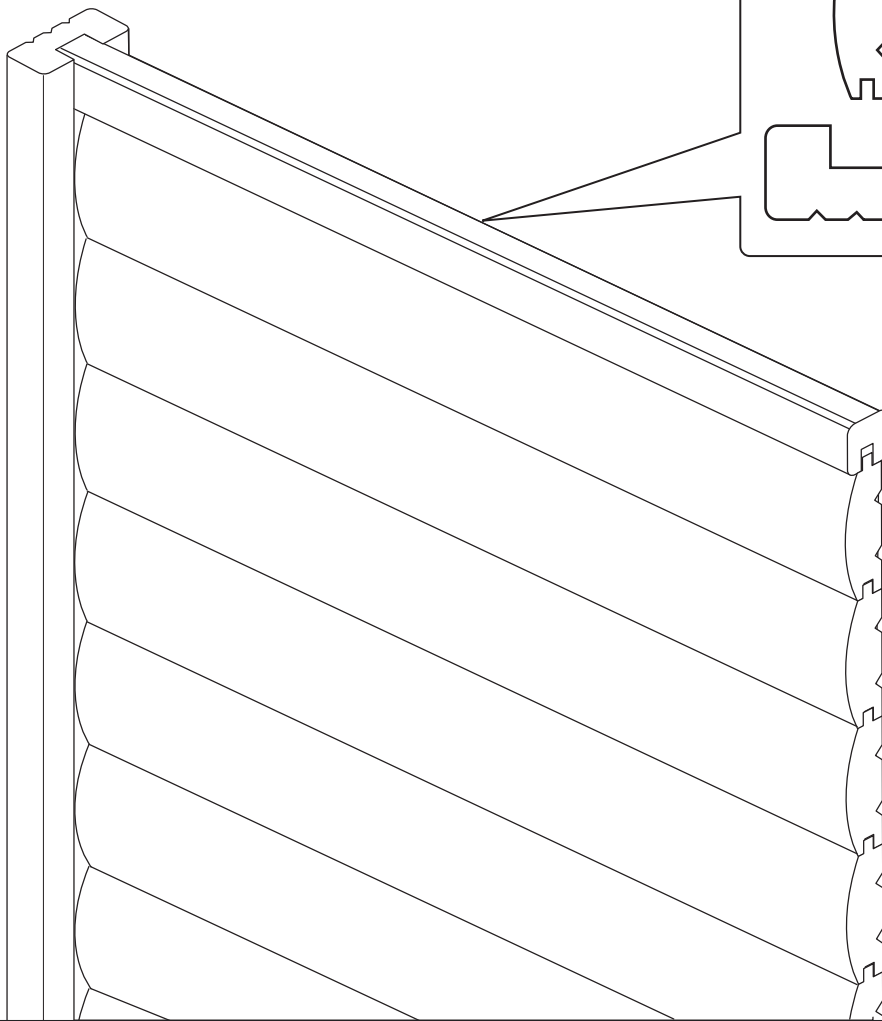


### 3 PLACER, PERCER ET FIXER LE PANNEAU

Vérifier l'aplomb et le niveau

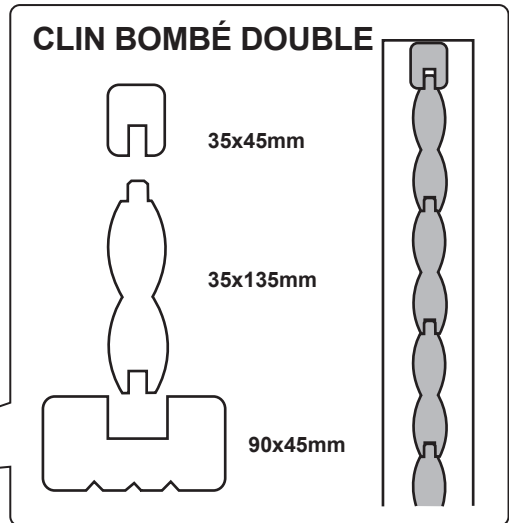
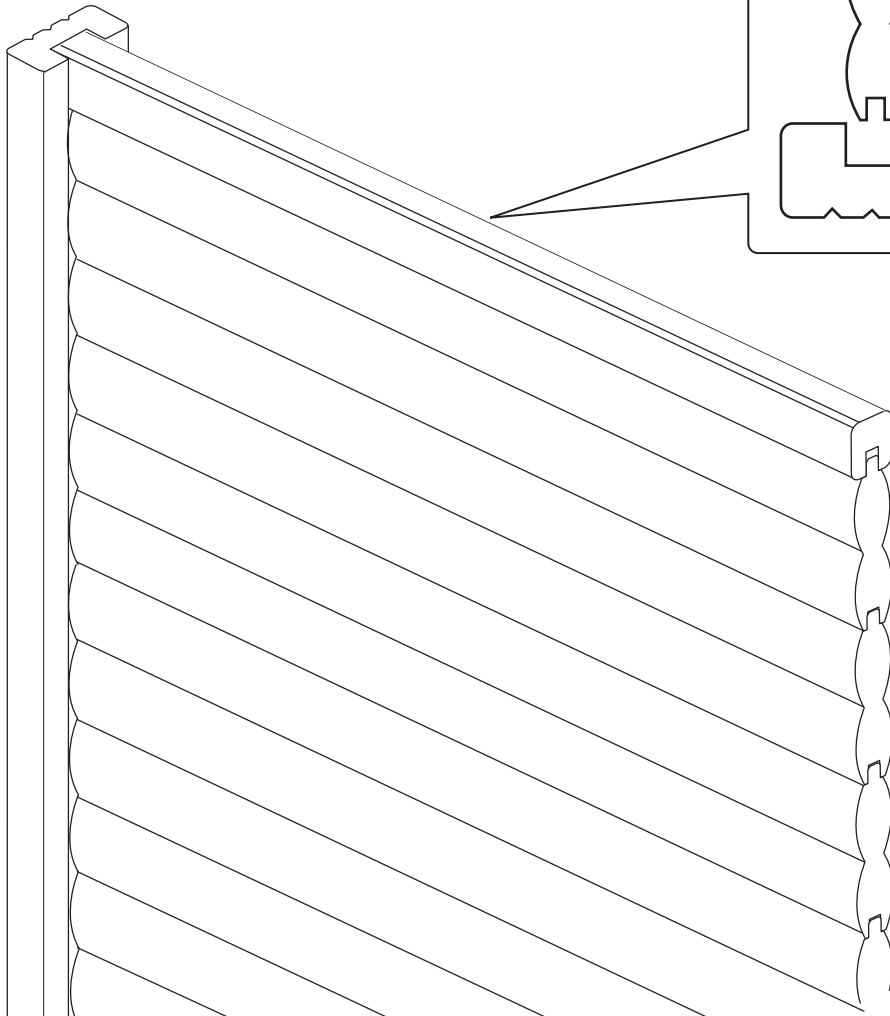


Processus de montage  
et de pose identique  
à la clôture pleine



Hauteur (mm)	894	1254	1524	1794
Largeur (mm)	2000	2000	2000	2000
Qté de lames (u)	9	13	16	19
Nombre de vis 5,5x70 (u)	8	8	8	8
Nombre de vis 5x60 (u)	18	26	32	38
Nombre de vis 4x30 (u)	-	-	-	-
Schéma				

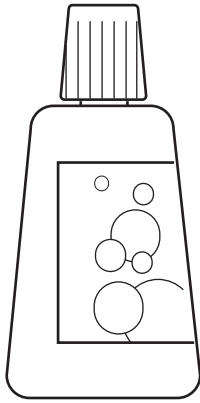
Processus de montage  
et de pose identique  
à la clôture pleine



Hauteur (mm)	905	1310	1580	1850
Largeur (mm)	2000	2000	2000	2000
Qté de lames (u)	6	9	11	13
Nombre de vis 5,5x70 (u)	8	8	8	8
Nombre de vis 5x60 (u)	12	18	22	26
Nombre de vis 4x30 (u)	-	-	-	-
Schéma				

### En cas de salissures ou de mousse

Lavage régulier des lames à l'aide d'un nettoyant spécial bois, d'eau chaude et d'une brosse souple  
Nettoyeur haute pression fortement déconseillé



Nettoyant Spécial bois

