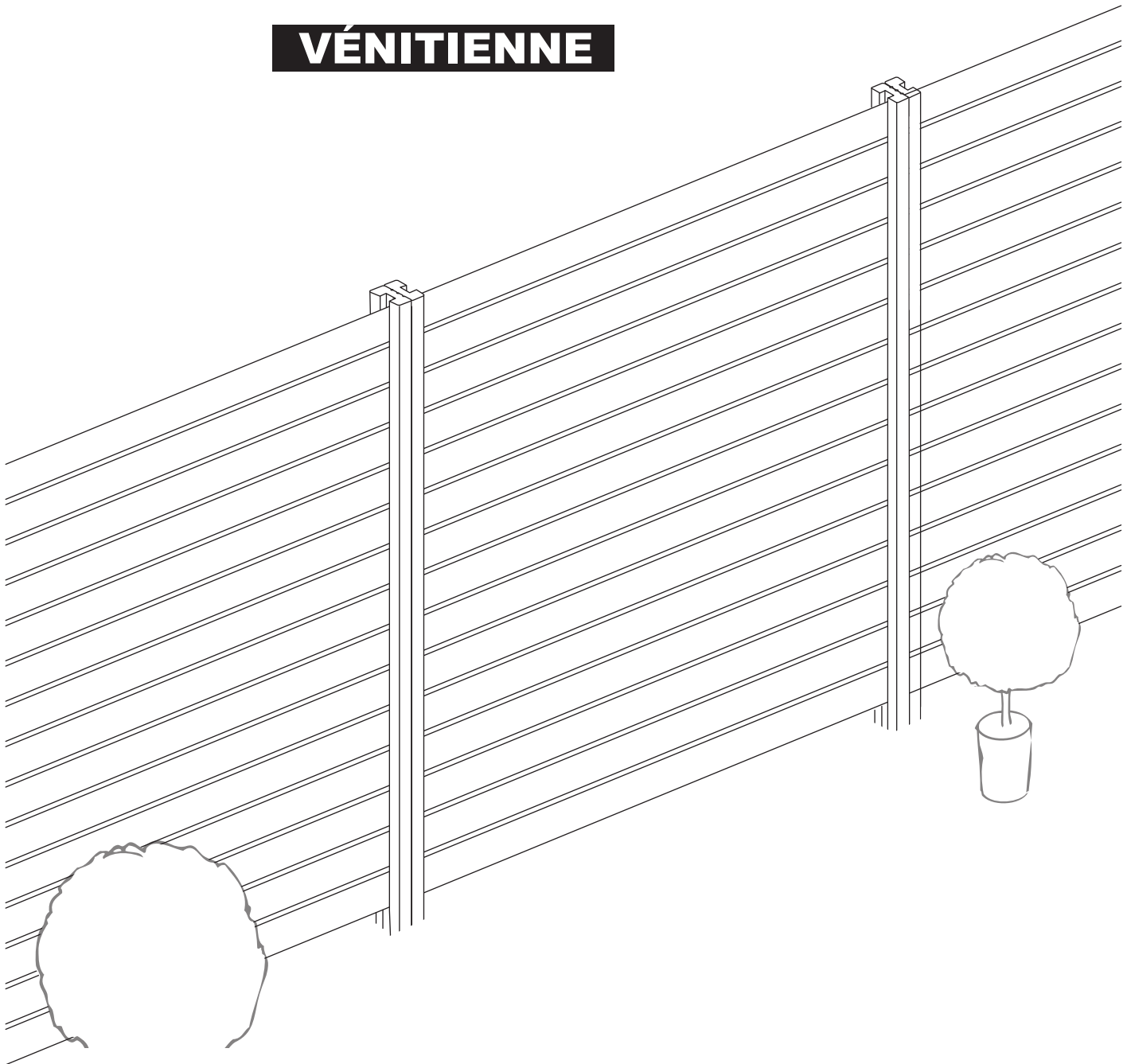
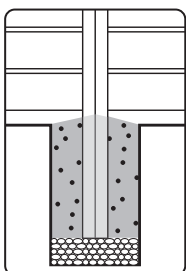


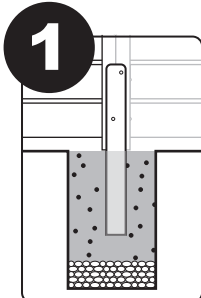
VÉNITIENNE



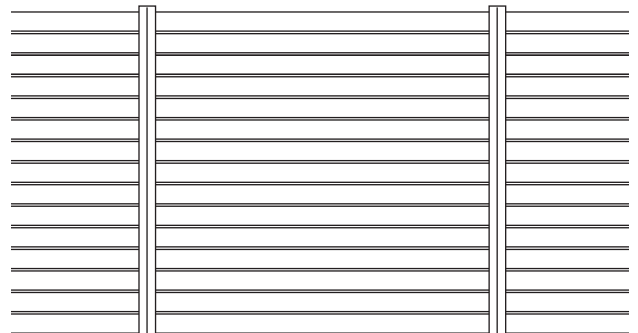
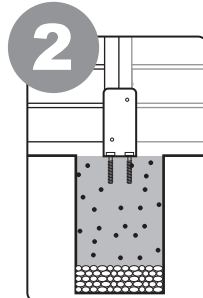
Fixation
Scellement béton



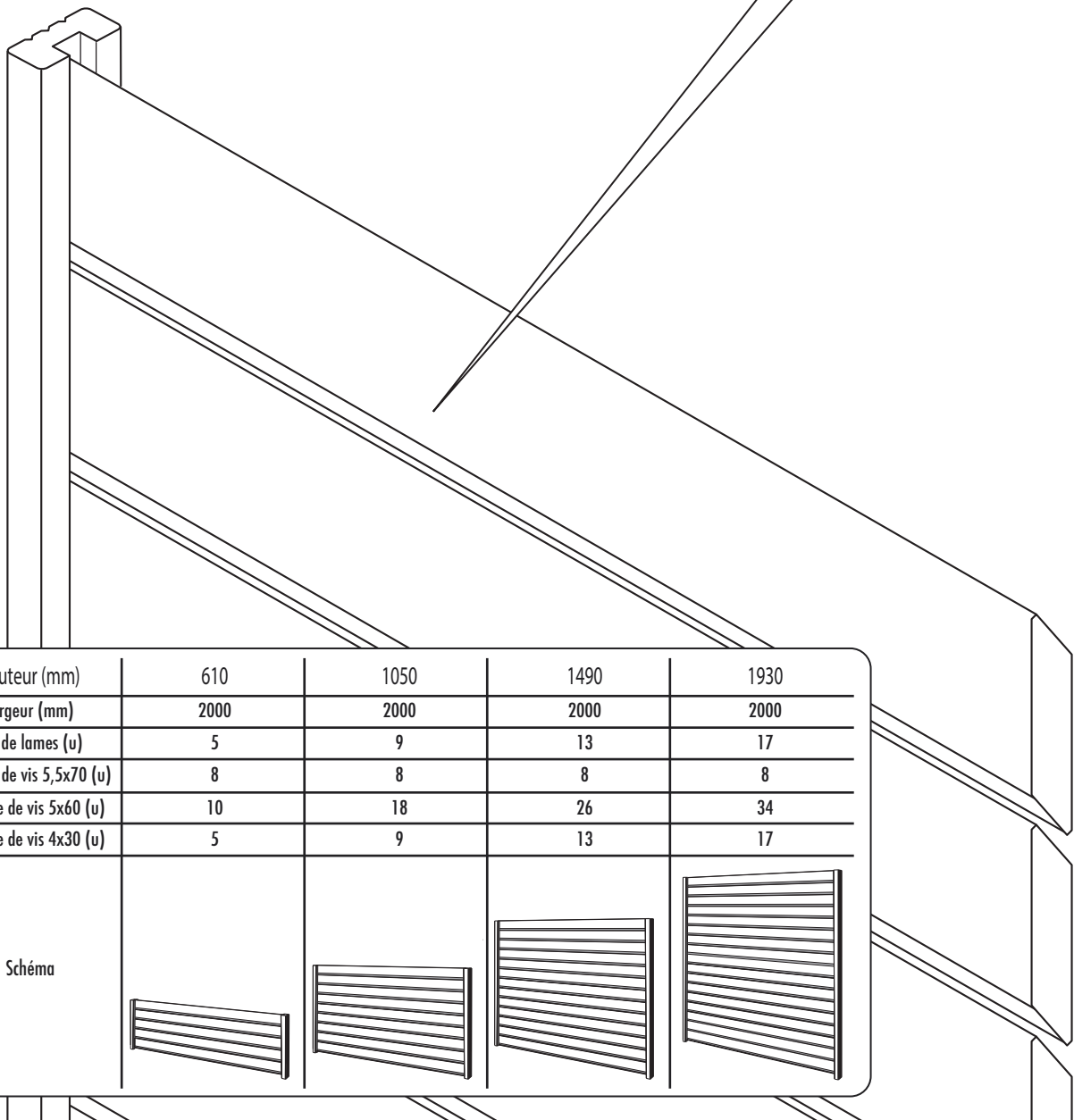
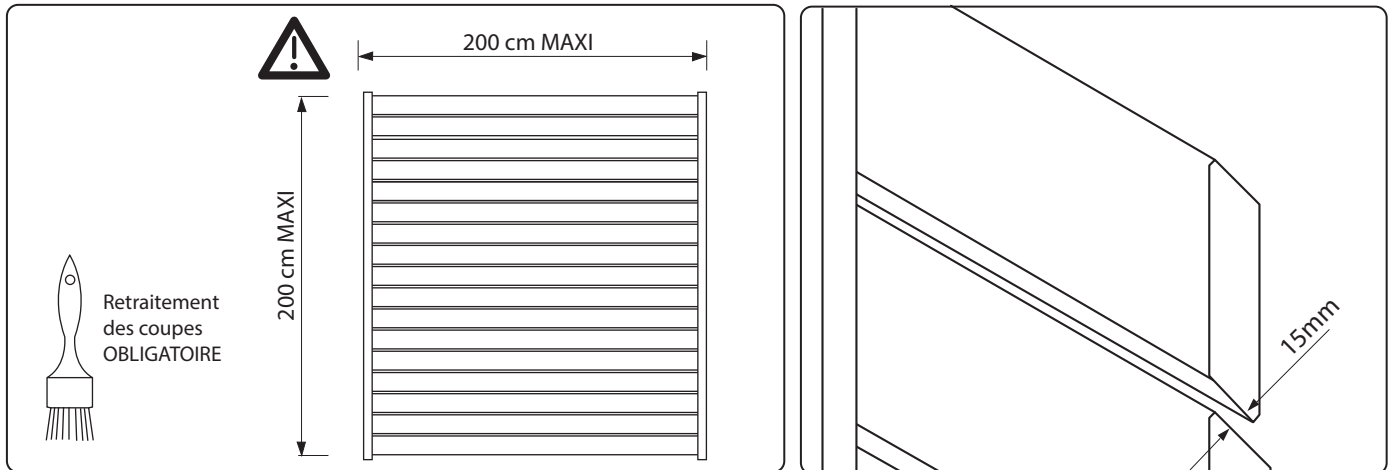
OPTION 1
Platine à sceller



OPTION 2
Platine à visser



MODÈLE VÉNITIEN



Hauteur (mm)	610	1050	1490	1930
Largeur (mm)	2000	2000	2000	2000
Qté de lames (u)	5	9	13	17
Nombre de vis 5,5x70 (u)	8	8	8	8
Nombre de vis 5x60 (u)	10	18	26	34
Nombre de vis 4x30 (u)	5	9	13	17

Schéma



OUTILLAGE DE POSE / MATÉRIAUX

Montage / Pose



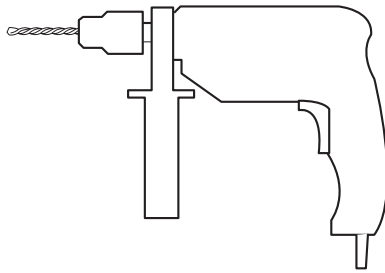
2 pers.

Outils

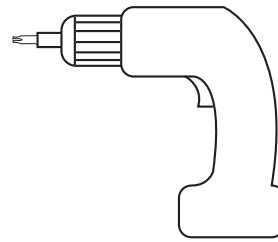
Foret bois



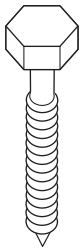
Perceuse



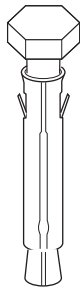
Visseuse



Tire-fond



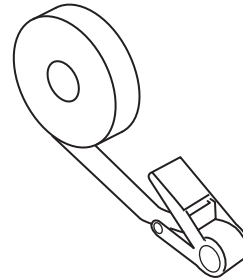
Cheville béton



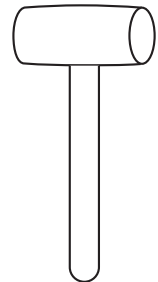
Niveau



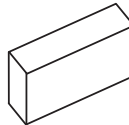
Sangles



Maillet caoutchouc



Cales pour espacements



MATÉRIAUX

Lames 27x120x1950mm
CL3 Vert

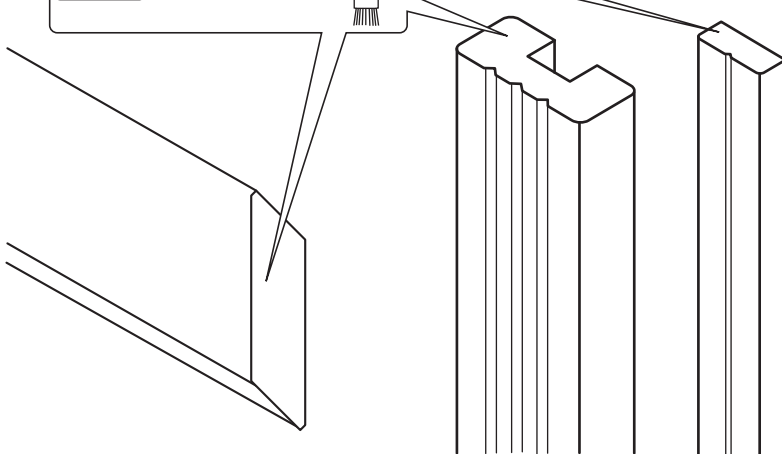
Demi-poteau
45x90x2400mm
CL4 Vert

Raidisseur
15x45x1800mm
CL3 Vert

Vis inox



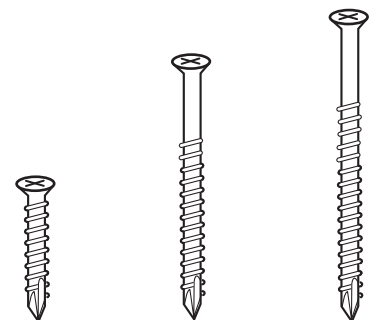
Retraitement des coupes
OBLIGATOIRE



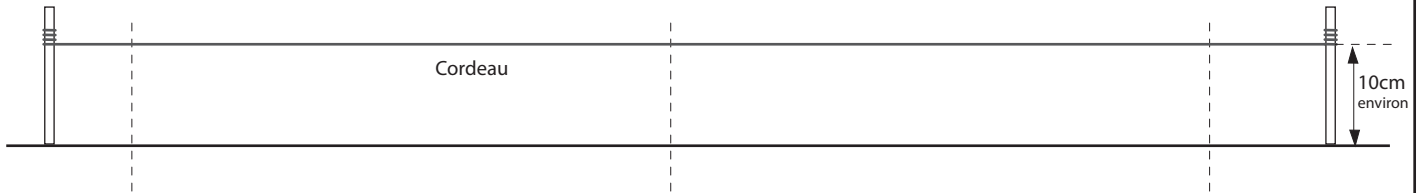
4x30
pour
raidisseur

5x60
pour
lames

5,5x70
pour
poteaux



1 DÉFINIR L'ALIGNEMENT DE LA CLÔTURE



Si dénivelé: prévoir un décalage en hauteur

2 CREUSER 2 TROUS DANS LE SOL

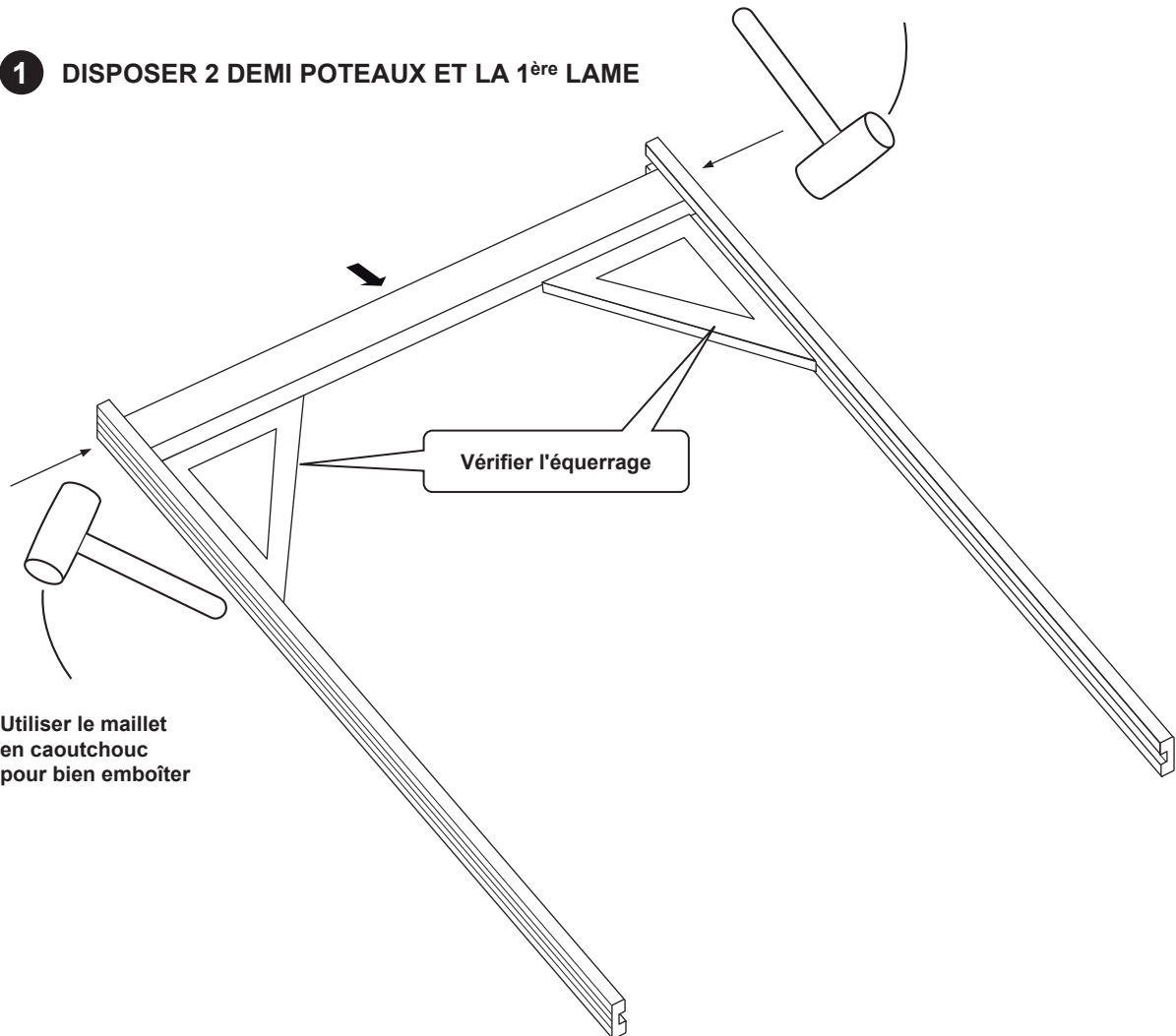


L'entraxe entre trous varie en fonction de la longueur des lames
La dimension des trous dépend de la nature du sol et de l'exposition au vent

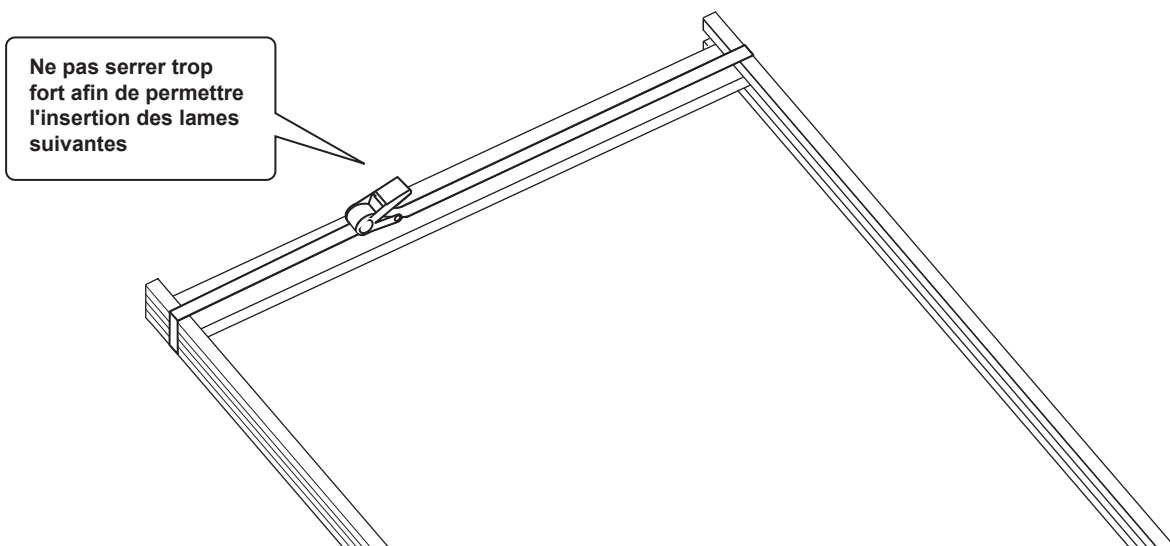
3 REMPLIR D'UNE COUCHE DE GRAVILLONS (DRAINAGE)



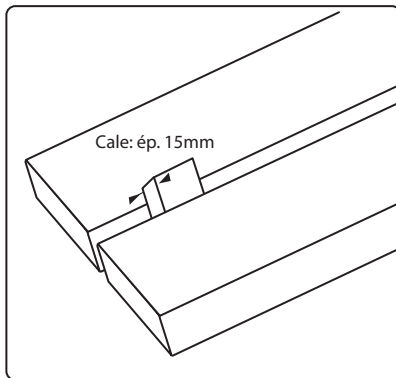
1 DISPOSER 2 DEMI POTEAUX ET LA 1^{ère} LAME



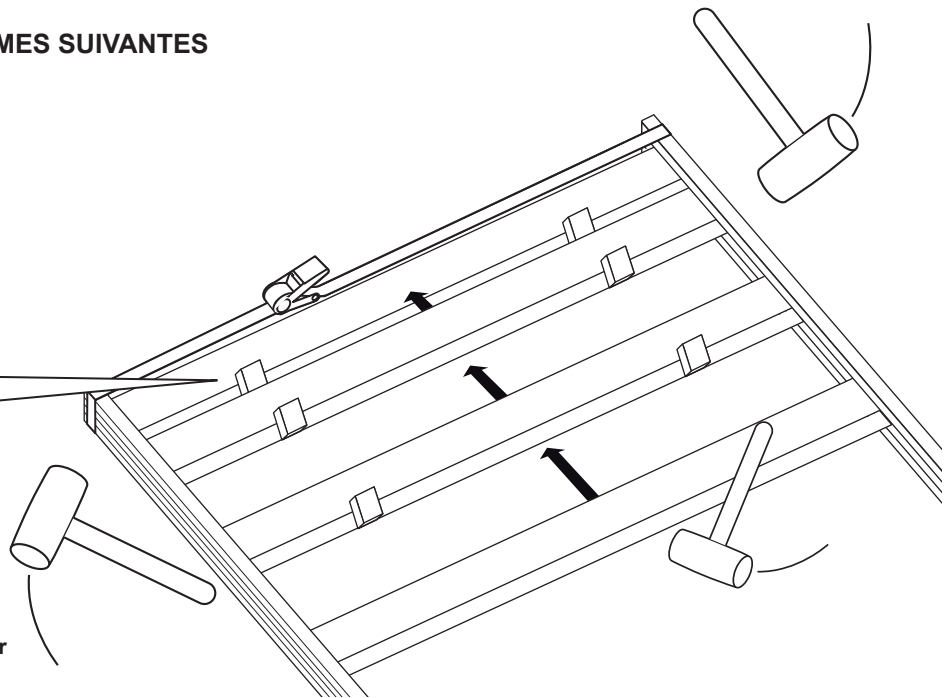
2 MAINTENIR AVEC UNE SANGLE



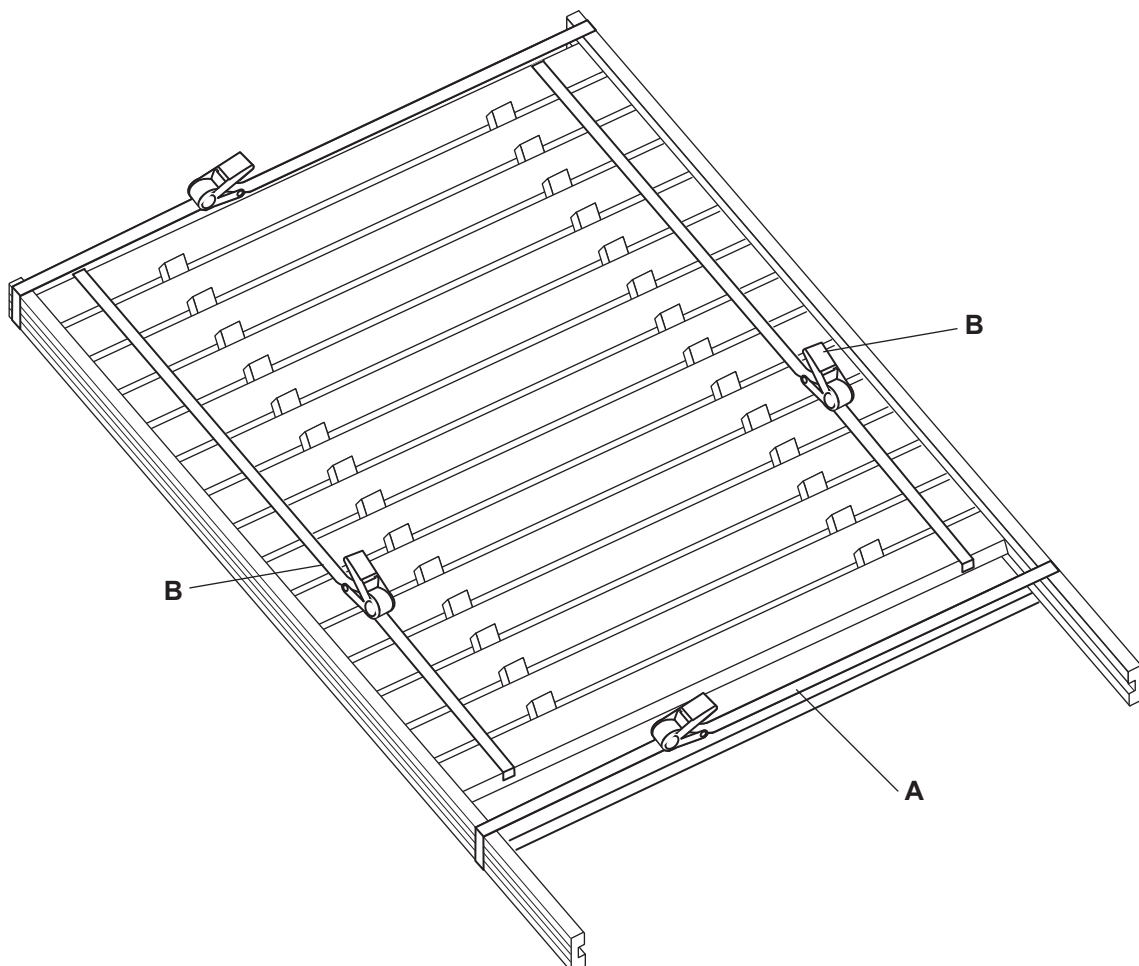
3 FAIRE GLISSER LES LAMES SUIVANTES



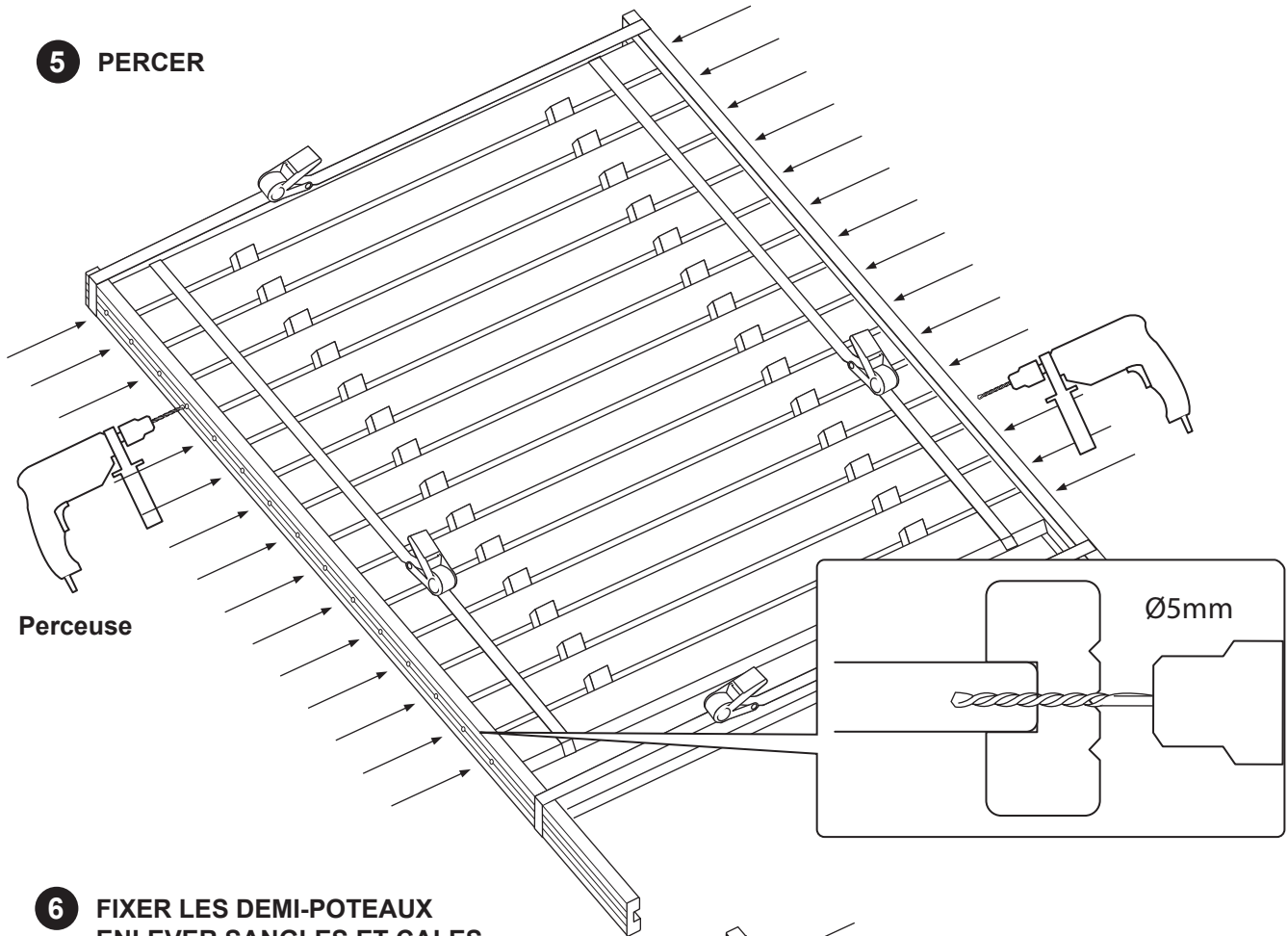
Utiliser le maillet en caoutchouc pour bien emboîter



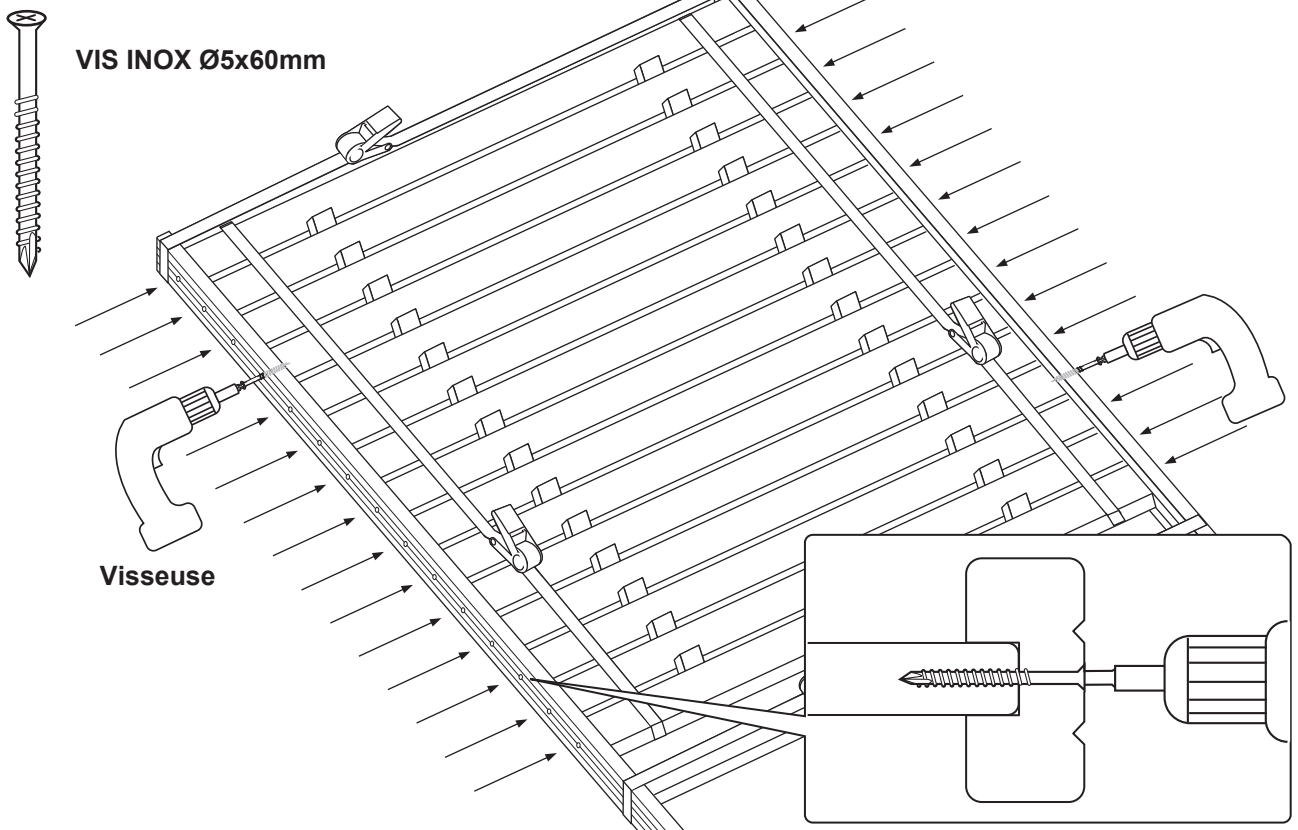
4 A. MAINTENIR LA DERNIÈRE LAME AVEC UNE SANGLE B. PUIS L'ENSEMBLE AVEC 2 SANGLES



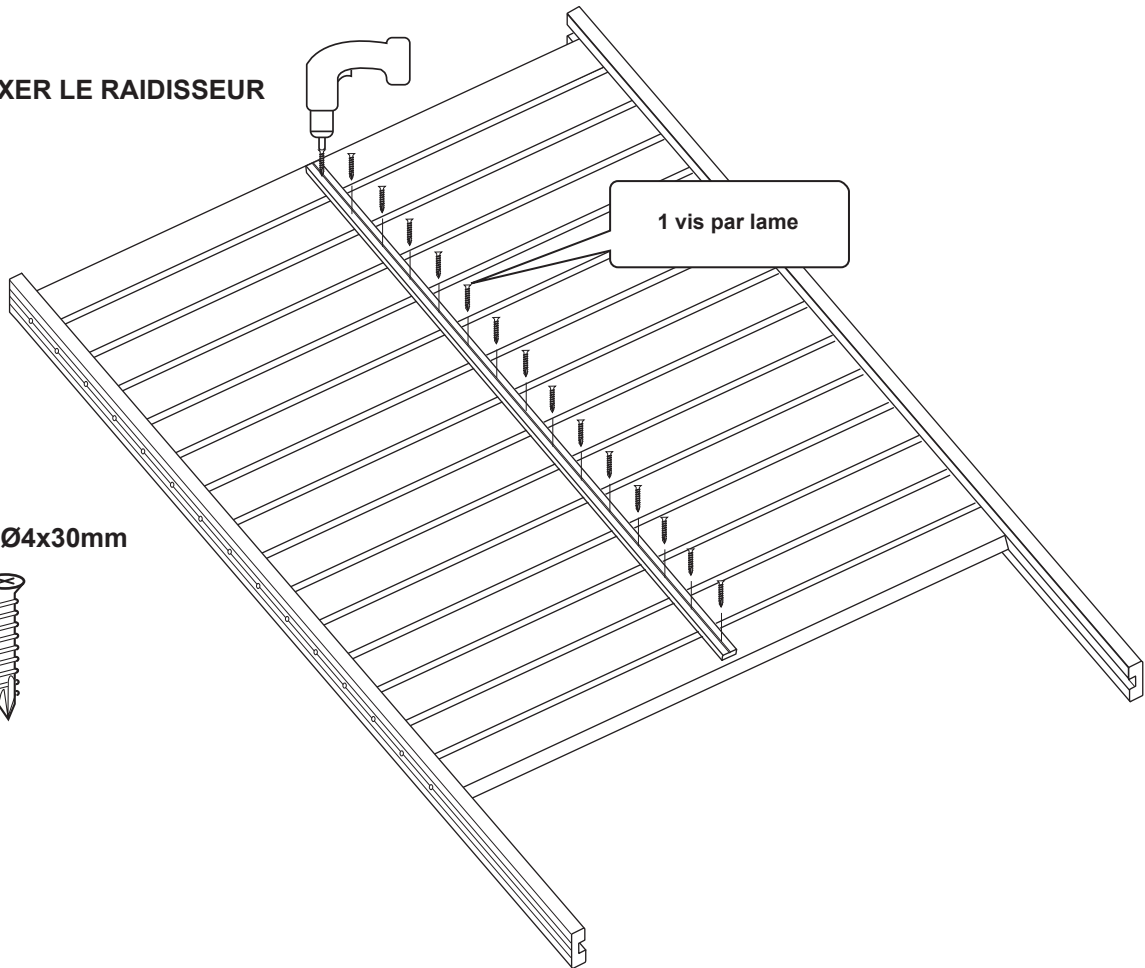
5 PERCER



6 FIXER LES DEMI-POTEAUX ENLEVER SANGLES ET CALES



7 FIXER LE RAIDISSEUR

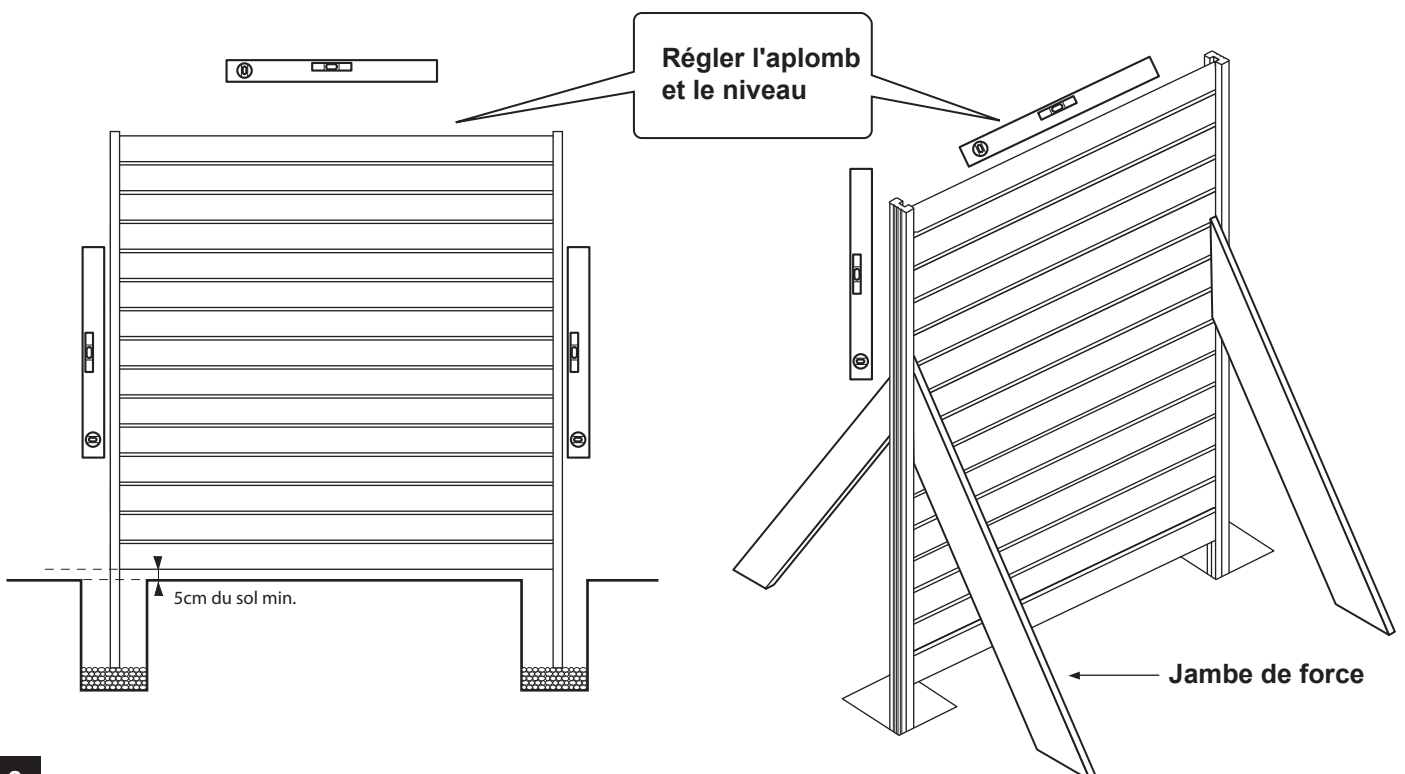


VIS INOX Ø4x30mm

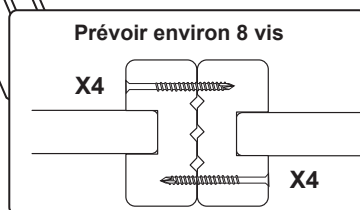
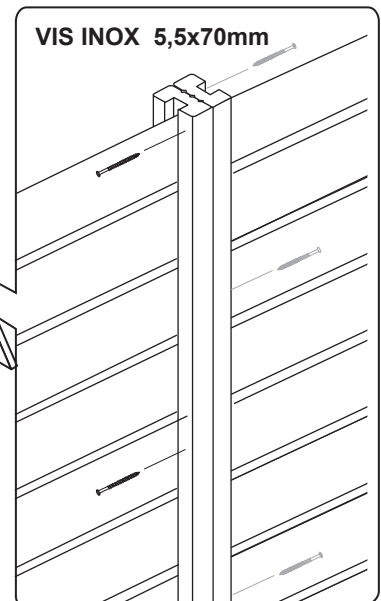
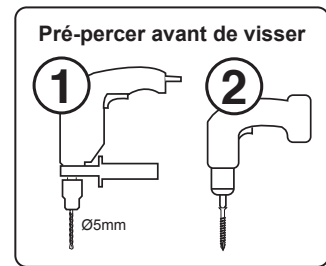
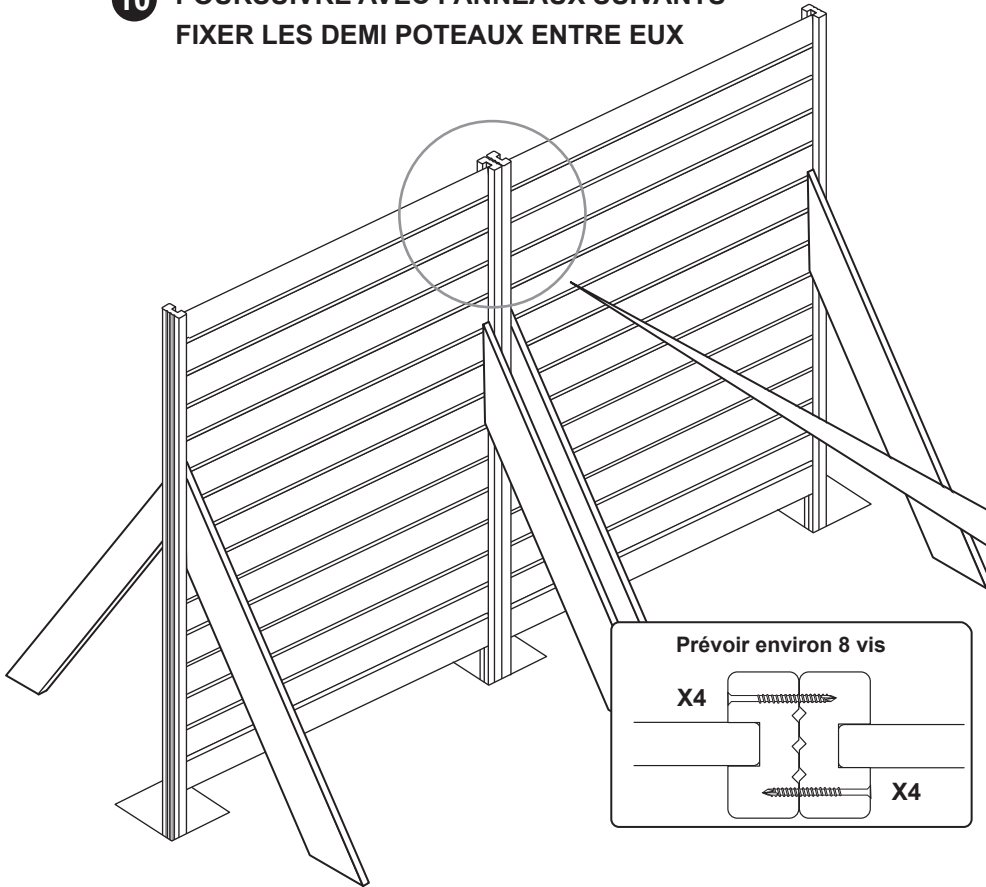


8 PLACER LE PANNEAU DANS LES TROUS

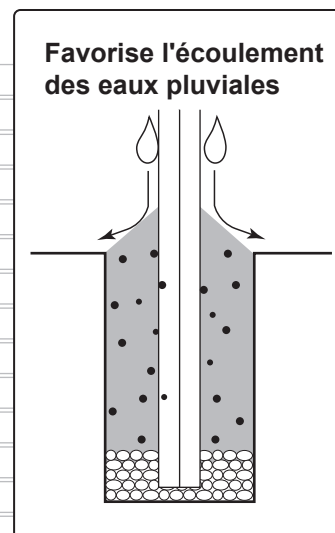
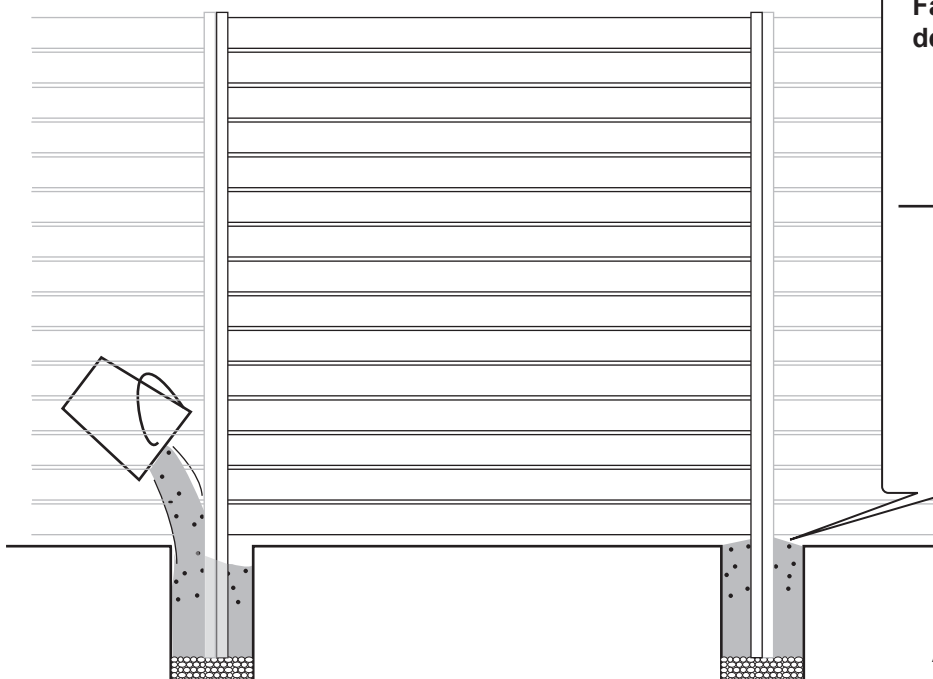
9 BLOQUER LE PANNEAU



10 POURSUIVRE AVEC PANNEAUX SUIVANTS
FIXER LES DEMI POTEAUX ENTRE EUX

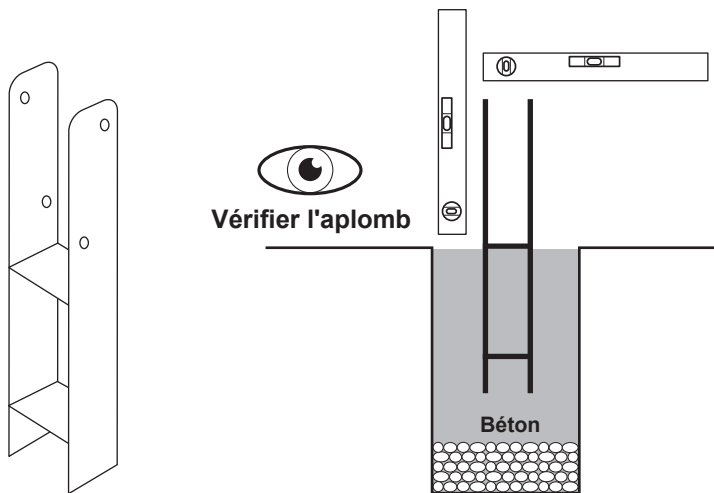


11 SCELLER DANS LE BÉTON

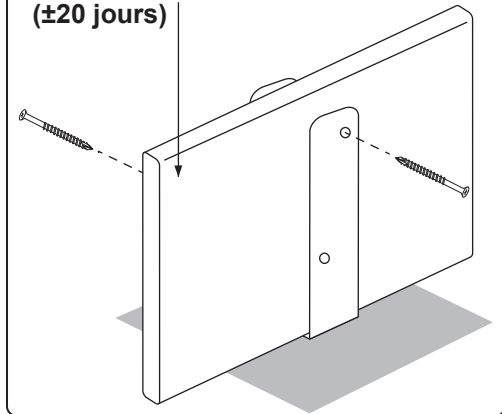


Attendre le séchage
complet du béton
avant d'enlever les
jambes (±20 jours)

1 OPTION 1 / PLATINE SCELLÉE:
COULER LE BÉTON ET FIXER RAPIDEMENT LA PLATINE

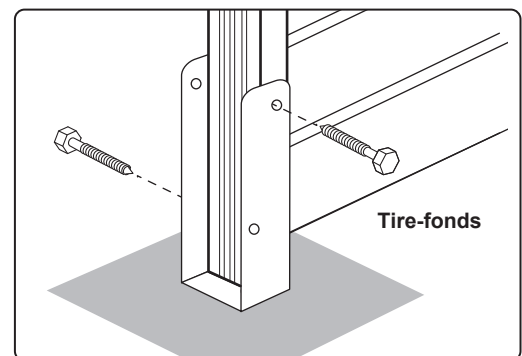
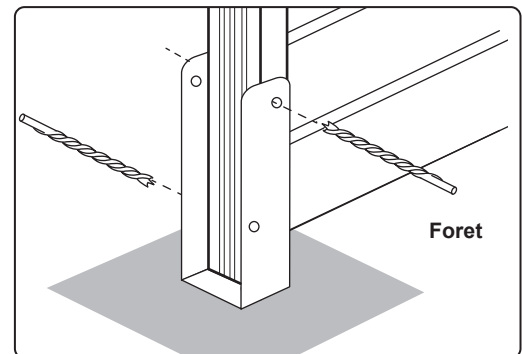
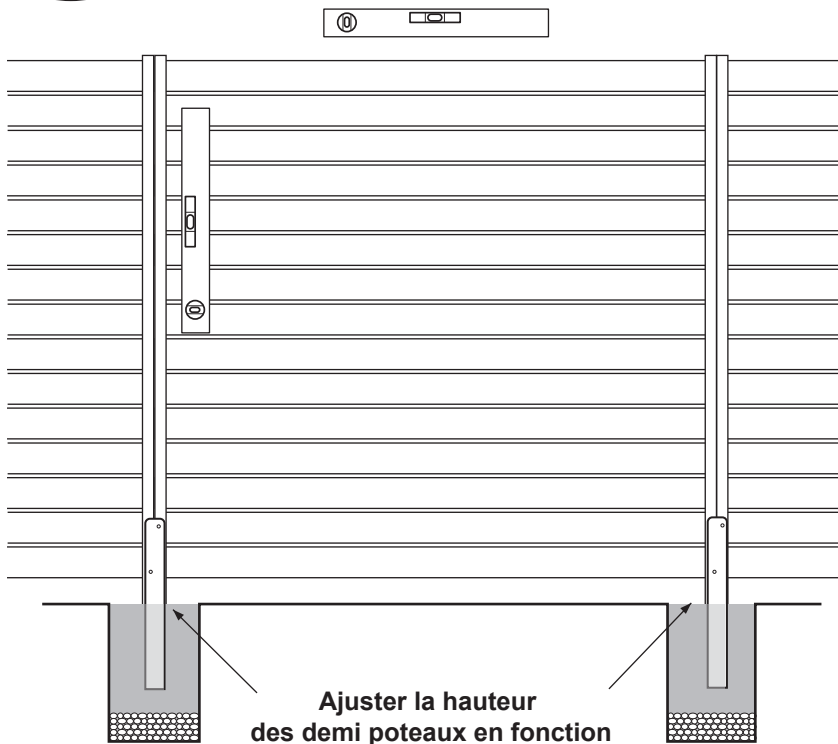


Maintien de la platine en place à l'aide d'une traverse jusqu'au séchage définitif du béton (± 20 jours)



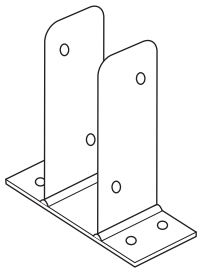
2 APRÈS SÈCHAGE COMPLET (± 20 jours), PLACER, PERCER ET FIXER LE PANNEAU

Vérifier l'aplomb et le niveau

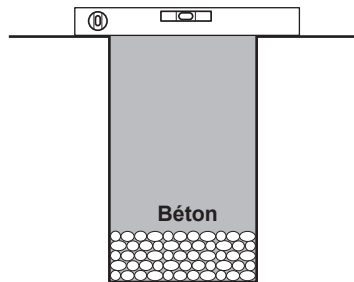


1 OPTION 2 / PLATINE VISSÉE: COULER LE BÉTON, VÉRIFIER L'APLOMB

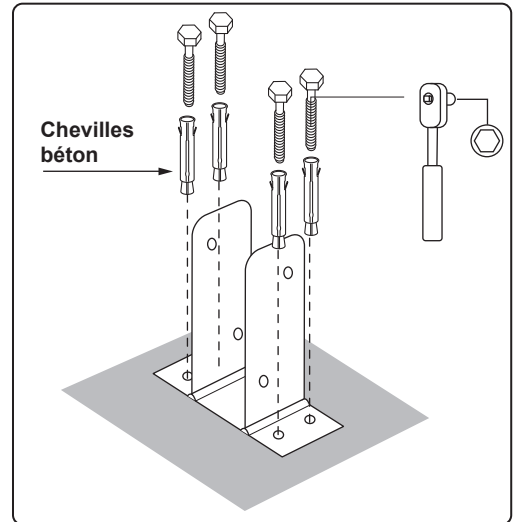
Vérifier l'aplomb



Platine Spéciale Muret

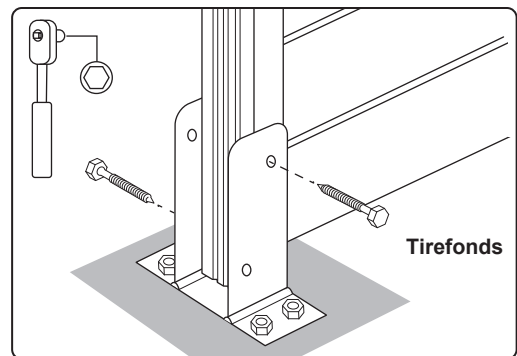
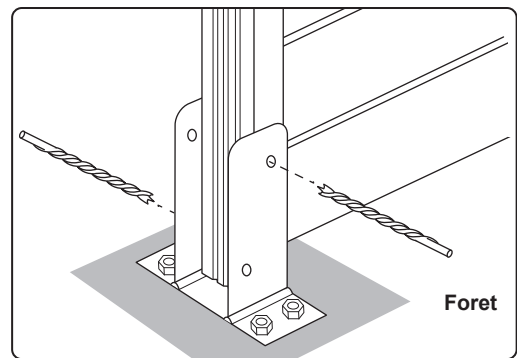
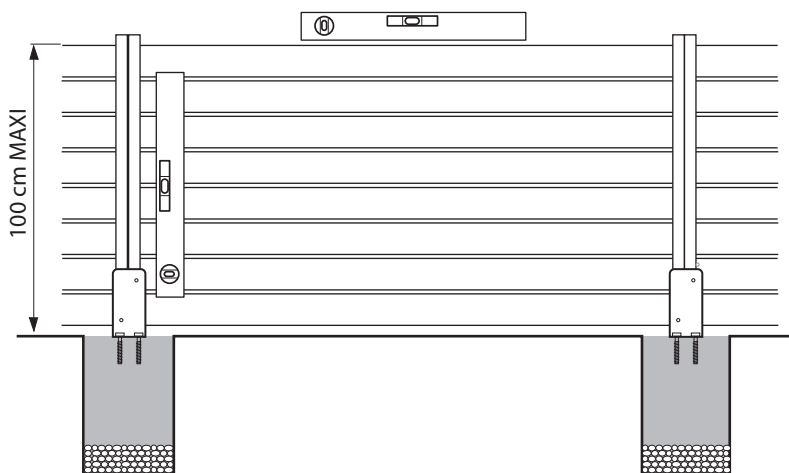


2 APRÈS SÈCHAGE COMPLET (±20 jours), FIXER LES PLATINES SUR SOCLE BÉTON



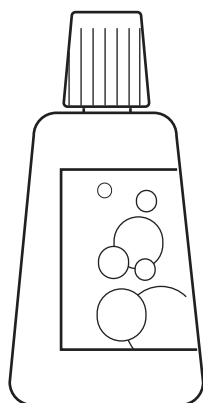
3 PLACER, PERCER ET FIXER LE PANNEAU

Vérifier l'aplomb et le niveau



En cas de salissures ou de mousse

Lavage régulier des lames à l'aide d'un nettoyant spécial bois, d'eau chaude et d'une brosse souple
Nettoyeur haute pression fortement déconseillé



Nettoyant Spécial bois

