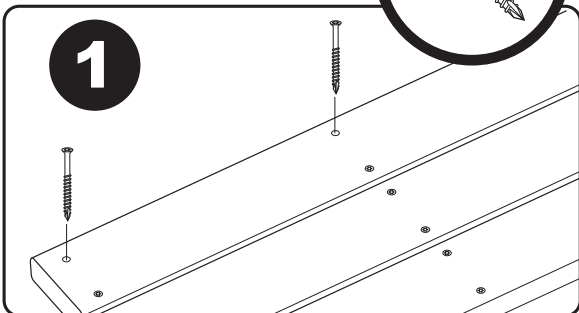
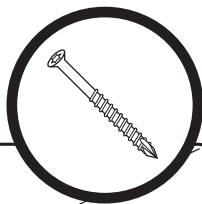
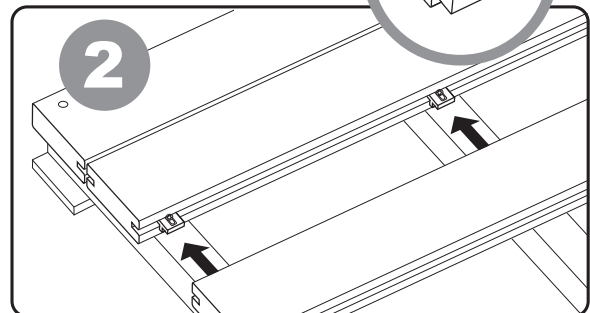
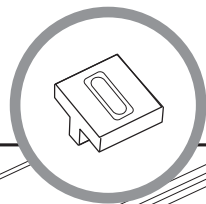


**OPTION 1**  
FIXATION APPARENTE par vis



**OPTION 2**  
FIXATION INVISIBLE par clips



Le présent document constitue un conseil de pose simplifié s'appuyant juste sur un exemple présentant une essence et une section de lame de terrasse précise, sur un terrassement sélectionné.

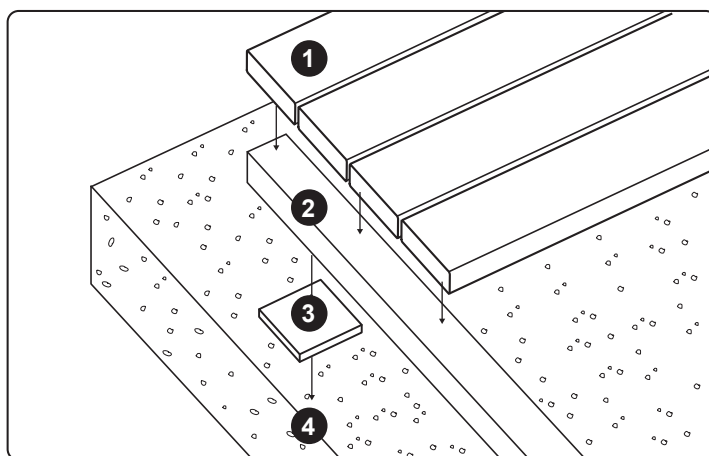
Ce document ne se substitue en rien au **DTU 51.4** (Document Technique Unifié Platelage Bois) qui reste le seul document officiel présentant la bonne mise en oeuvre d'un platelage bois et faisant foi en France.

Le **DTU 51.4** est directement disponible auprès de : [www.boutique.afnor.org](http://www.boutique.afnor.org)

Respecter le **DTU** vous garantit une réalisation de qualité.

Une terrasse bois se constitue :

- De lames de platelage-1
- De lambourdes-2
- D'appuis-3
- D'un terrassement préparé-4



Type de platelage extérieur :

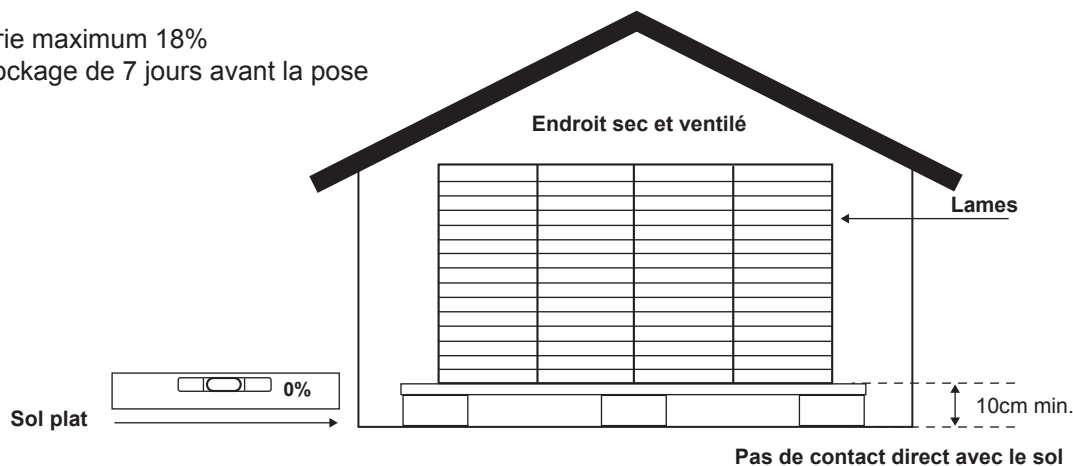
- Type 1 : platelage à usage de plancher intégré ou attenant à un ouvrage d'habitation individuelle ;
- Type 2 : platelage destiné à être mis en oeuvre dans toutes les autres situations que celles décrites pour le type 1, usage collectif

Pour notre exemple, nous nous intéresserons au platelage type 1. Pour le type 2 veuillez vous référer au **DTU 51.4**

### Conditions optimales de stockage des lames et lambourdes

Hygrométrie maximum 18%

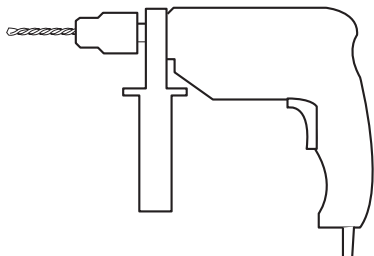
Prévoir stockage de 7 jours avant la pose



<b>P4</b>	<b>Outillage de pose</b>
<b>P5</b>	<b>Choix du type de terrasse</b>
<b>P6-8</b>	<b>Préparation du support</b>
<b>P9-12</b>	<b>Fixation par vis apparentes</b>
<b>P13-17</b>	<b>Pose des espaceurs et serrage des lames</b>
<b>P18</b>	<b>Conseils d'entretien</b>

### Outils

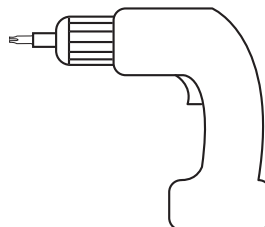
Perceuse



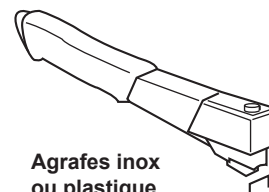
Embout fraisage



Visseuse



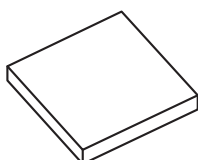
Agrafeuse



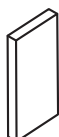
Agrafes inox  
ou plastique

### Accessoires

Cales 100x100mm  
Supports de lambourdes



Cales (ép. 5mm)  
pour espacement entre lames

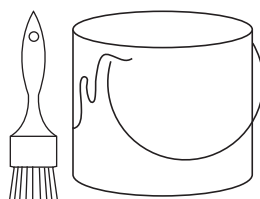


### Accessoires\*

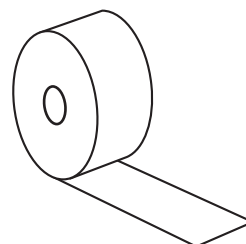
Vis inox



Traitement des coupes



Bande de protection lambourdes



### Boîte fixation invisible\*

Vis inox



Embout  
vissage

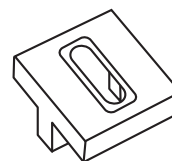


SPAX®

Foret bois



Clip



## EXEMPLE

Noble et esthétique, le bois reste l'habillage privilégié des extérieurs à vivre en toutes saisons.

Le bois étant un matériau vivant, noeuds, poches de résine, gerces, etc... peuvent apparaître. Ce qui renforce encore le côté naturel et chaleureux de votre terrasse.

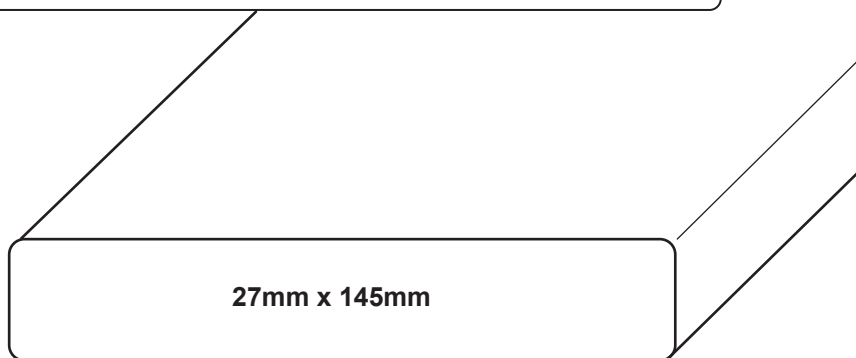
Les lames de terrasses sont disponibles en différentes essences de bois, profils et sections.

Pour l'exemple de conseil de pose illustré, nous avons sélectionné:

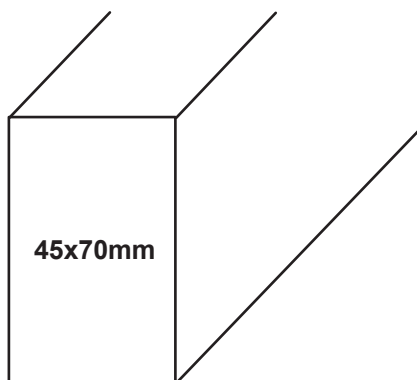


Les coupes doivent systématiquement être retouchées avec des produits de traitement et finitions préconisés par Protac Ouest. Leur absence d'emploi, exclut toute garantie. Pour une utilisation en contact avec le sol, tout usinage est à proscrire.

**Lames PIN SYLVESTRE**  
27mm x 145mm



**Lambourdes**  
45mm x 70mm

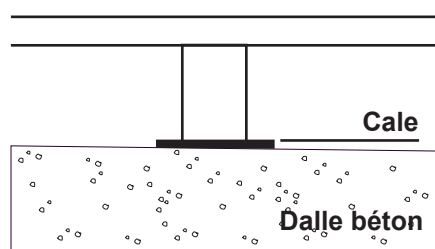


**Vis inox**



**Appuis sur cale**

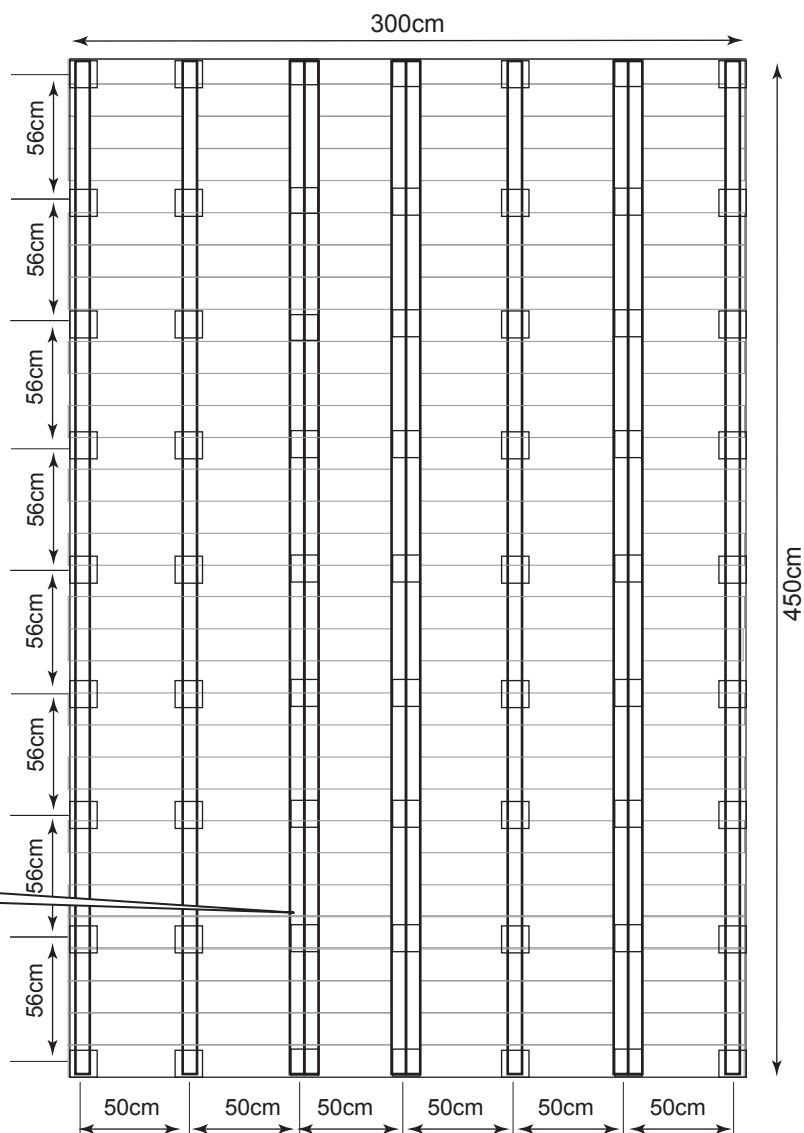
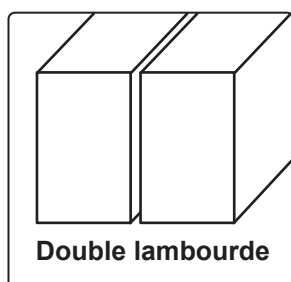
Mise en oeuvre sur dalle en béton coulé, plane, avec légère pente (1 à 5%) pour évacuation des eaux fluviales



Le choix de la lame de bois (épaisseur, largeur, essence) détermine le type de lambourde, les entraxes (lambourdes et appuis) et le type de vis à utiliser

**EXEMPLE : Terrasse de 13,5m<sup>2</sup>**

1. Prendre mesure de la terrasse
2. Déterminer le type de lames
3. Dessiner le schéma
4. Calculer les matériaux nécessaires



**Exemple: Terrasse de 13,5m<sup>2</sup> (4,5M x 3M) avec 3 doubles lambourdes**

Type et quantité de lambourdes : \_\_\_\_\_ ex: 45 x 70mm / 45mL

Type et quantité de lames : \_\_\_\_\_ ex: 27 x 145mm / 90mL

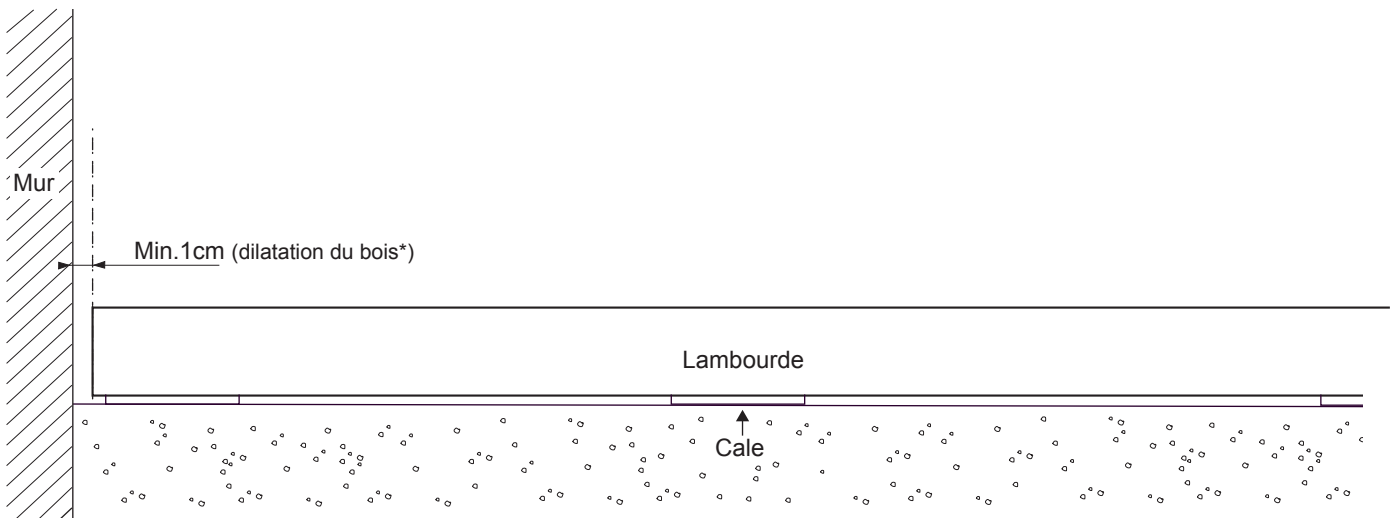
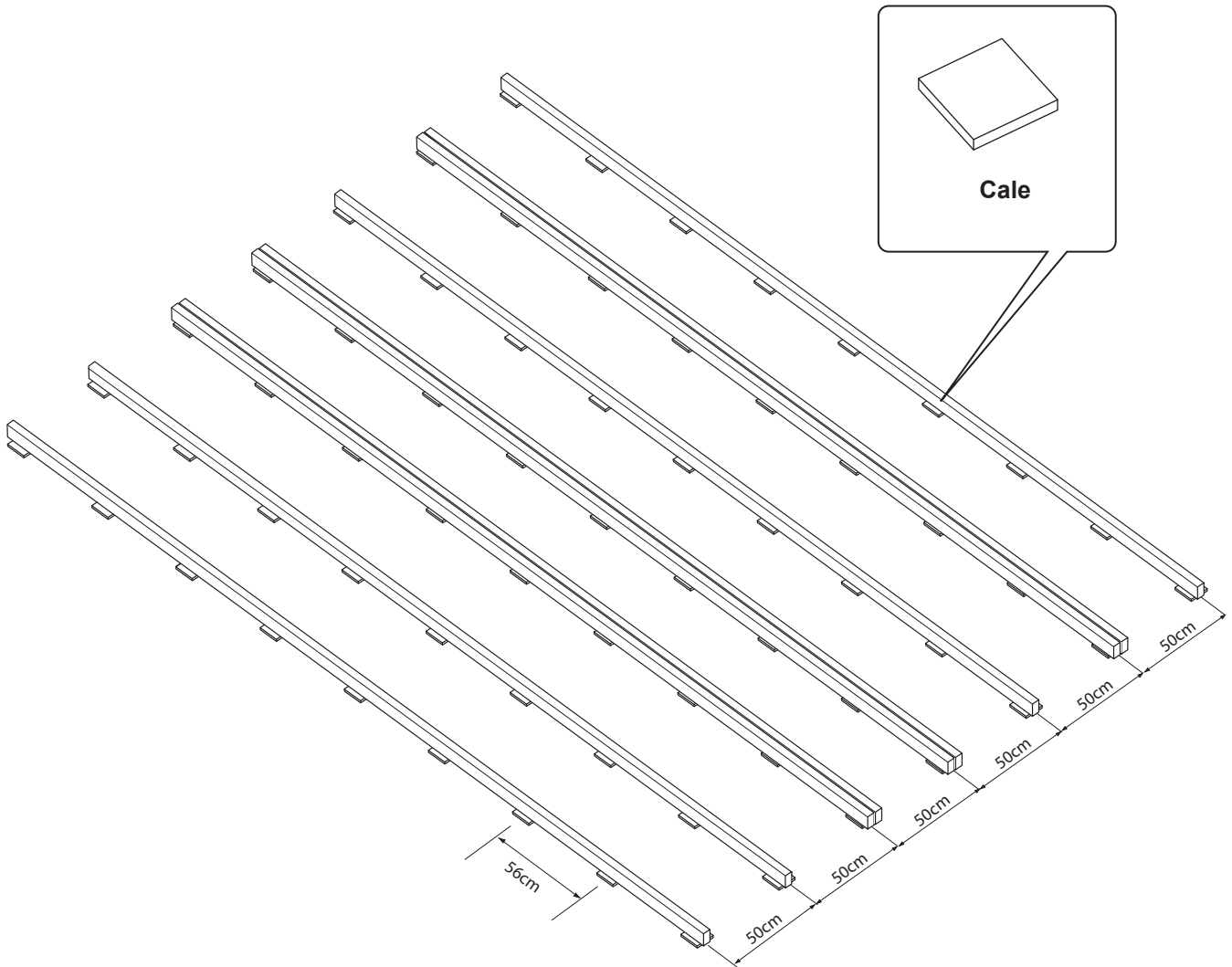
Quantité de vis : \_\_\_\_\_ ex: environ 36 vis /m<sup>2</sup>

Quantité de clips : \_\_\_\_\_ ex: environ 18 clips /m<sup>2</sup>

Cales: \_\_\_\_\_ ex: 63 cales

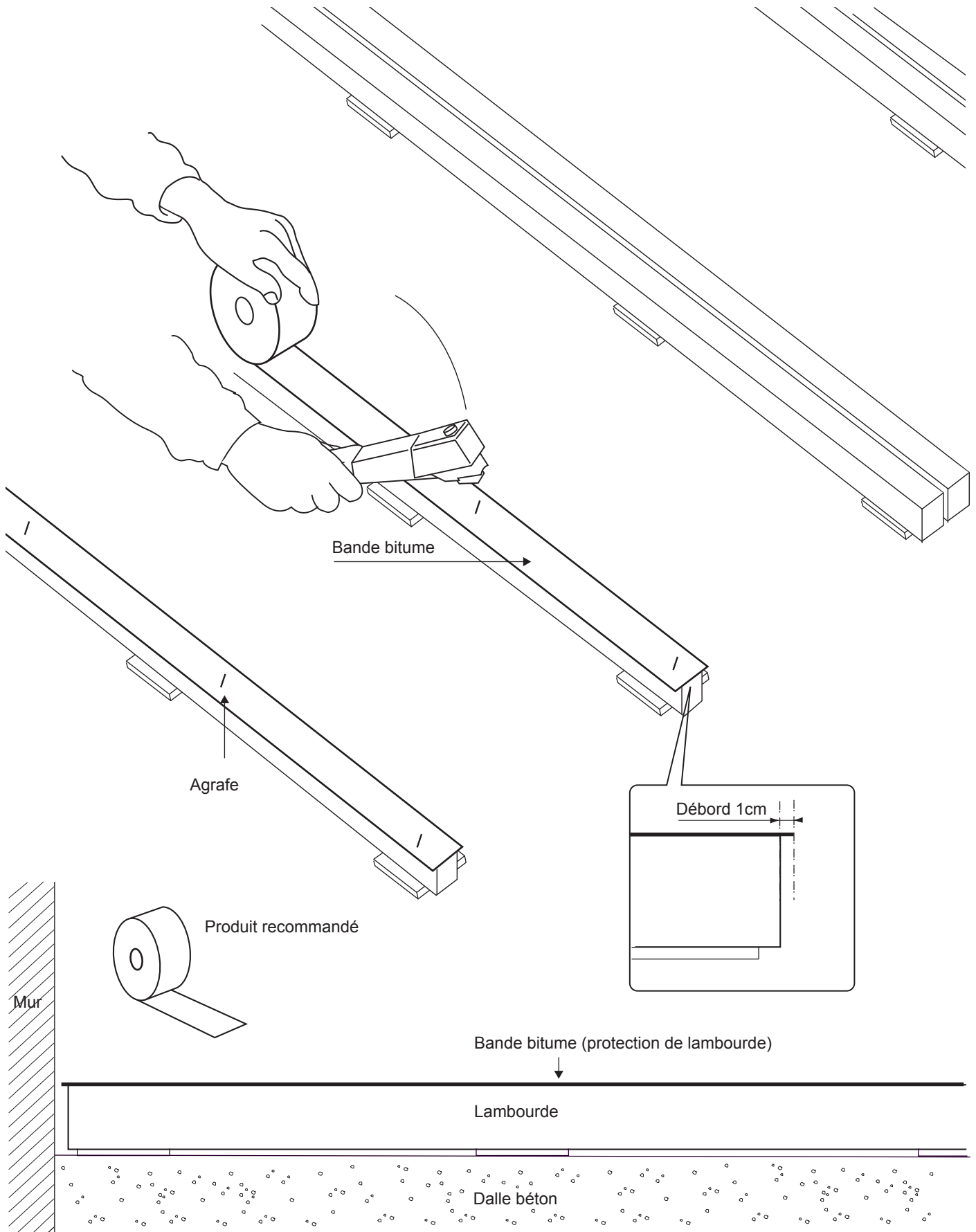
Bande de protection lambourde : \_\_\_\_\_ ex: 3 rouleaux de 15mL

## LAMBOURDES



\*Dilatation en fonction des conditions climatiques, de la zone géographique, de l'exposition et de l'essence du bois

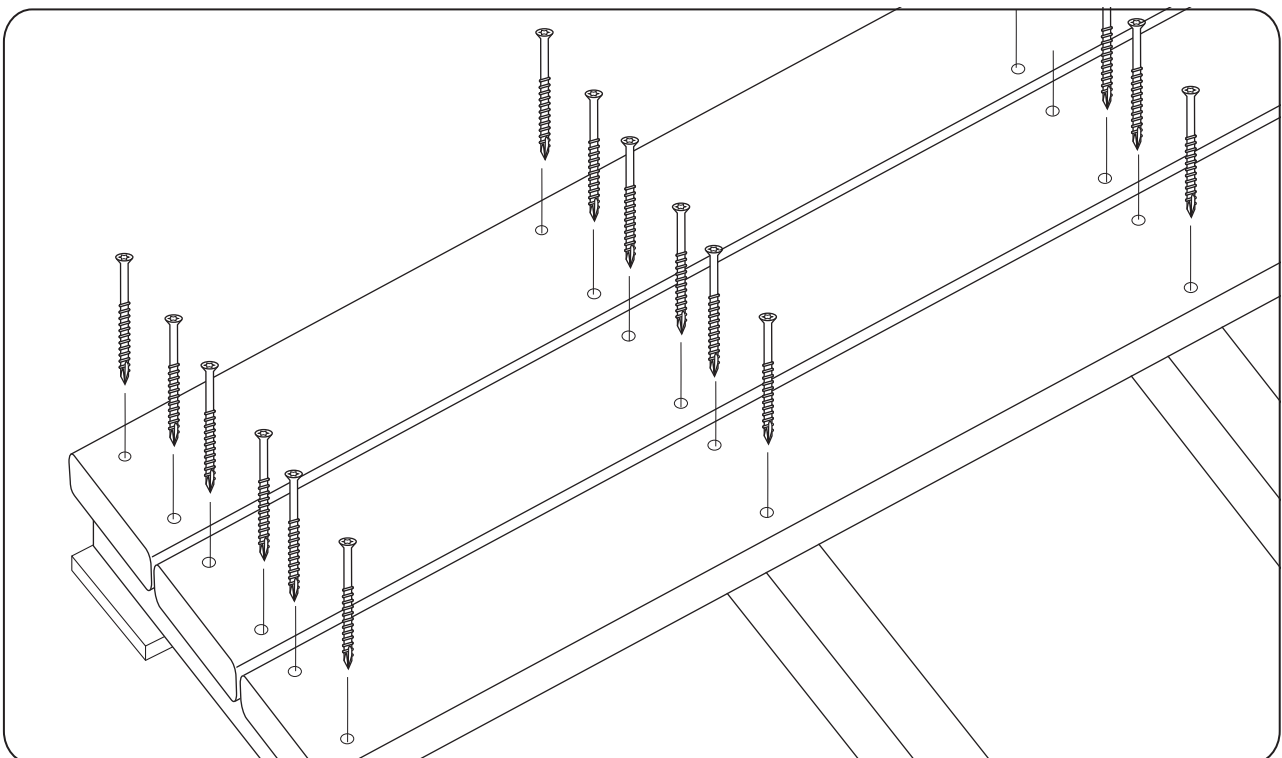
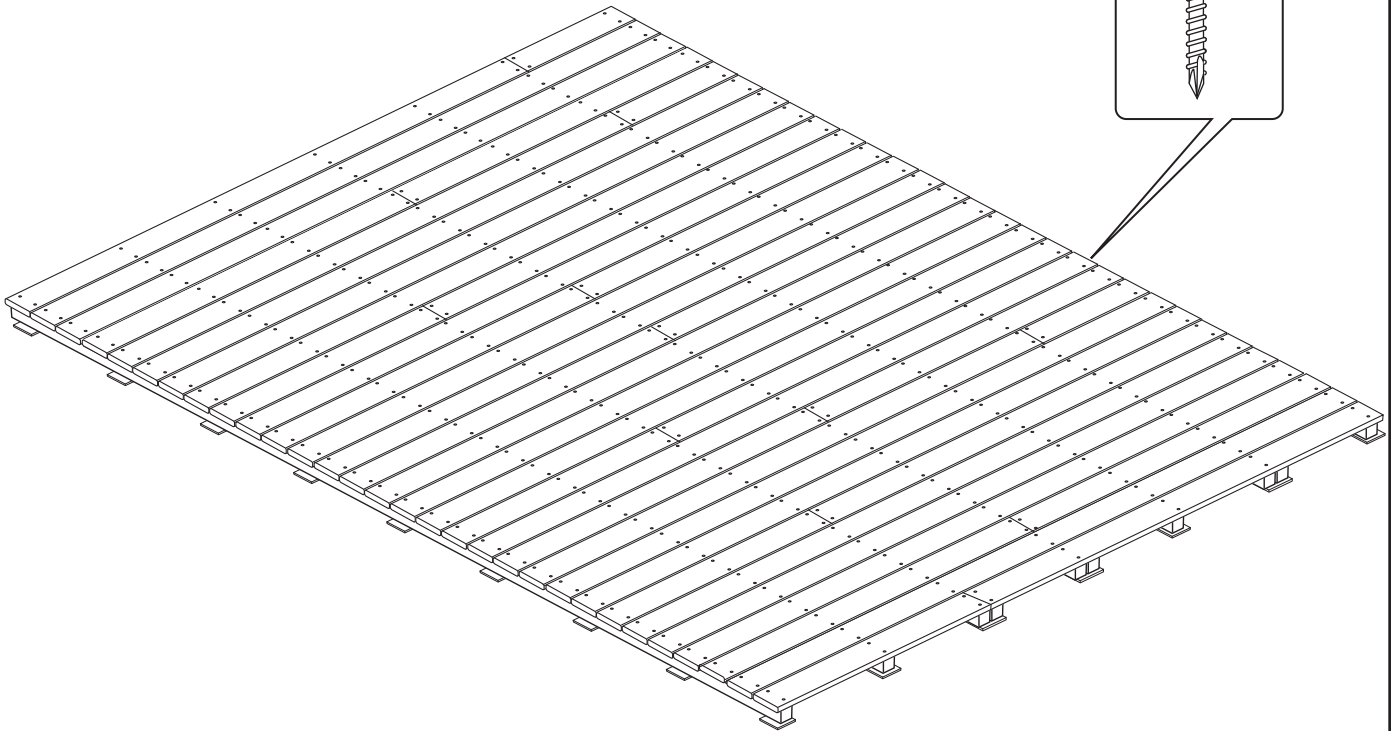
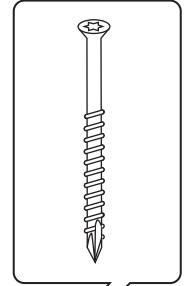
## BANDE BITUME



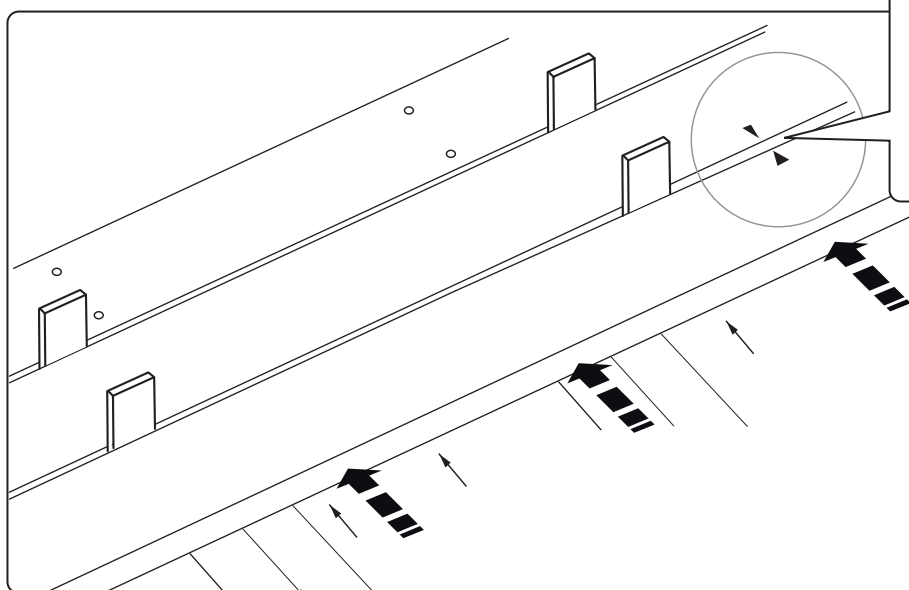
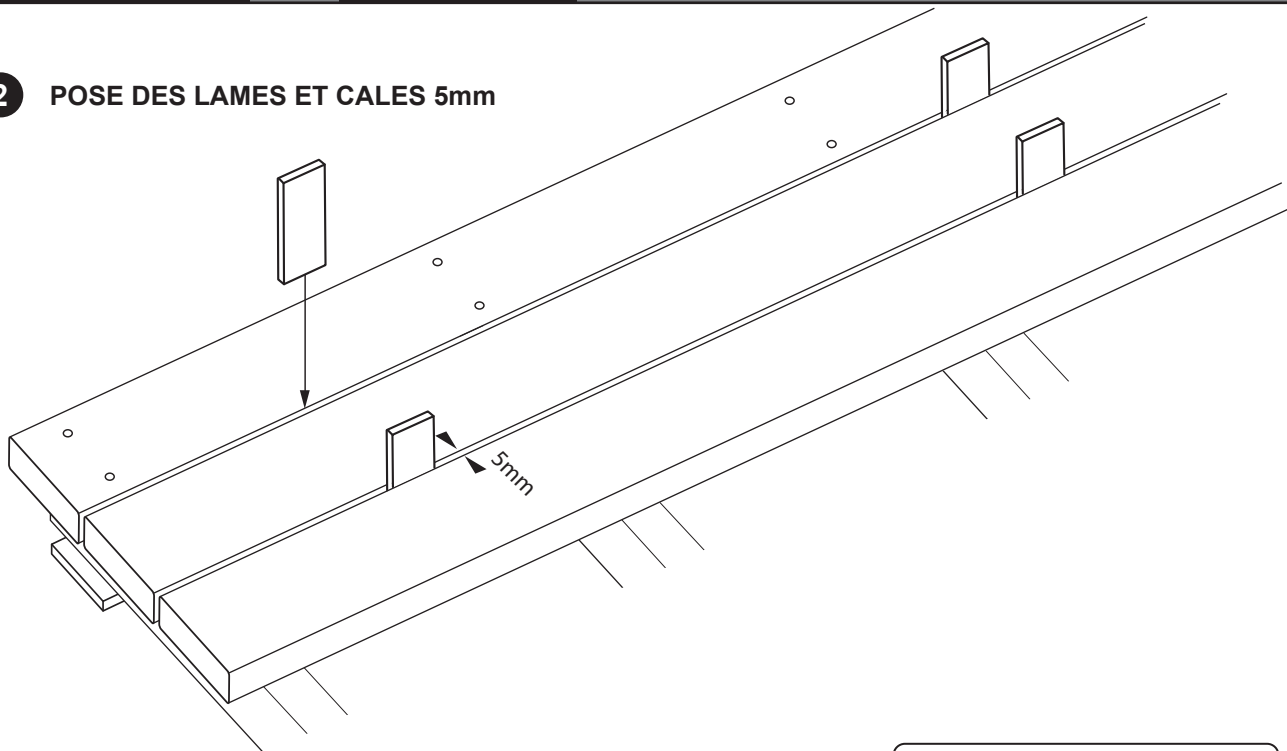


**1**

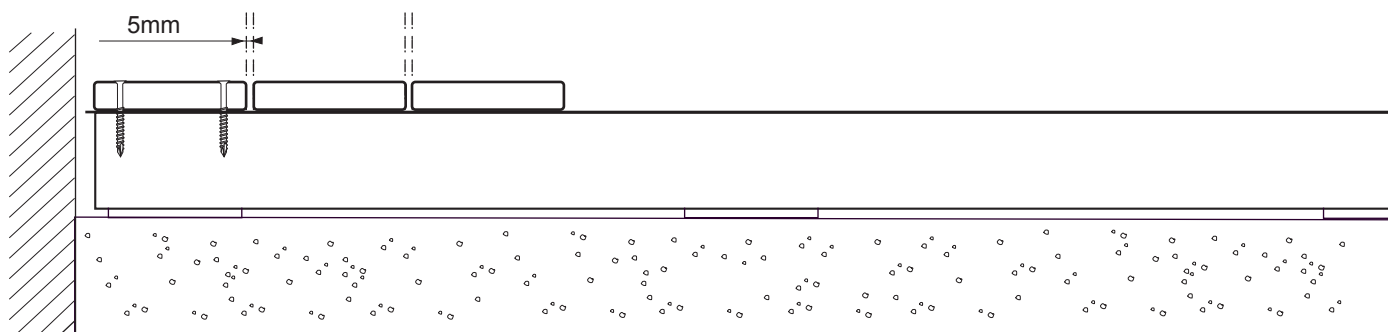
**FIXATION APPARENTE PAR VIS**



### 2 POSE DES LAMES ET CALES 5mm



Bien veiller à maintenir le même écartement entre les lames



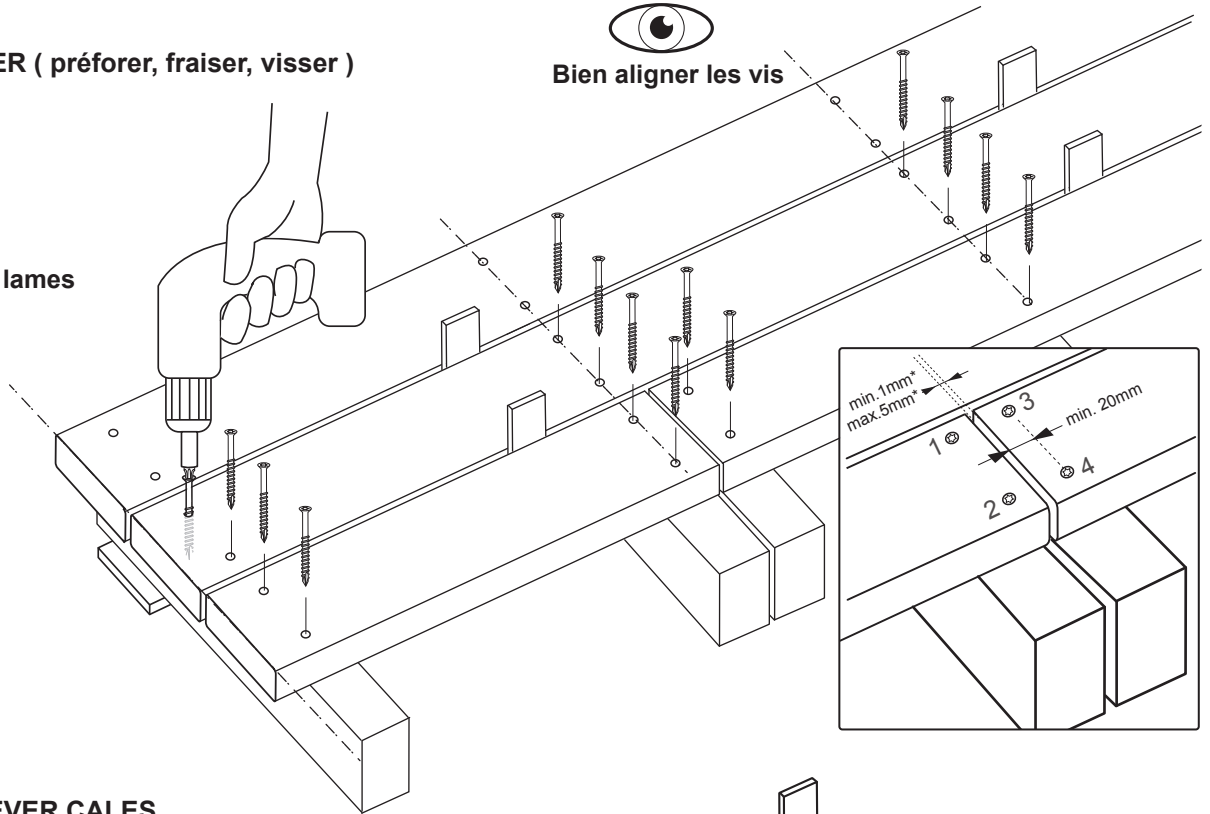
## OPTION 1

## FIXATION APPARENTE PAR VIS

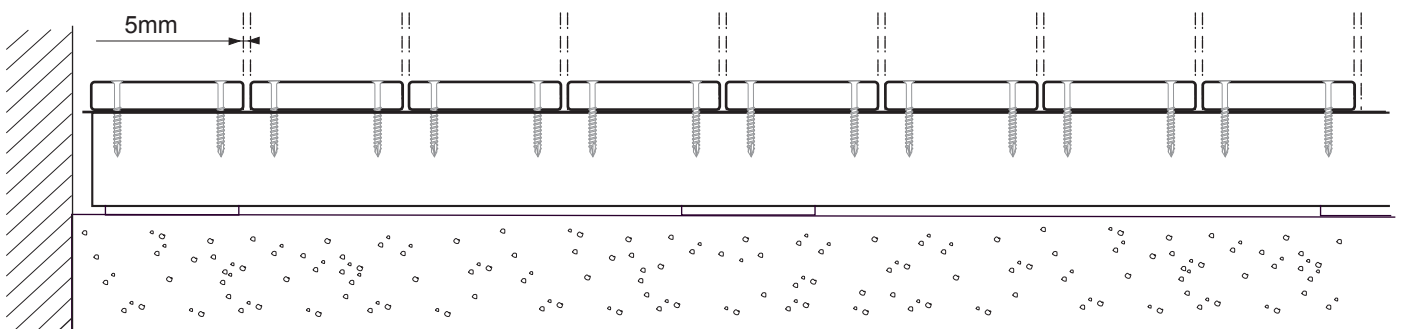
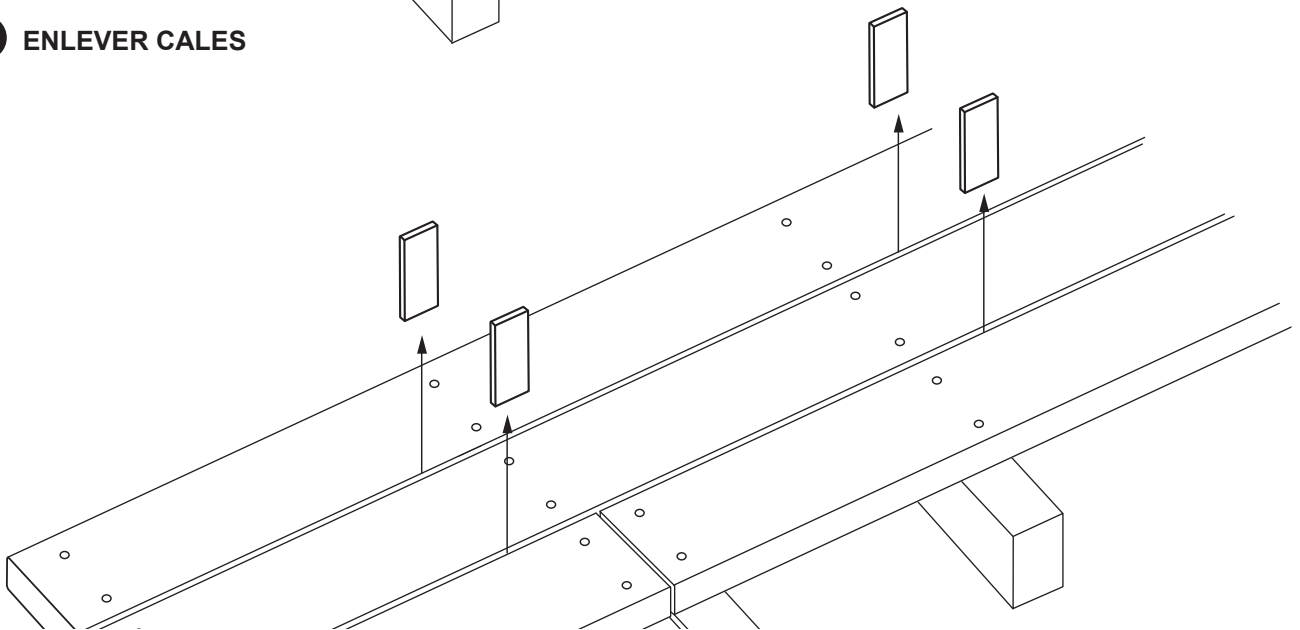
### 3 VISSER ( préforer, fraiser, visser )

Bien aligner les lames

Bien aligner les vis

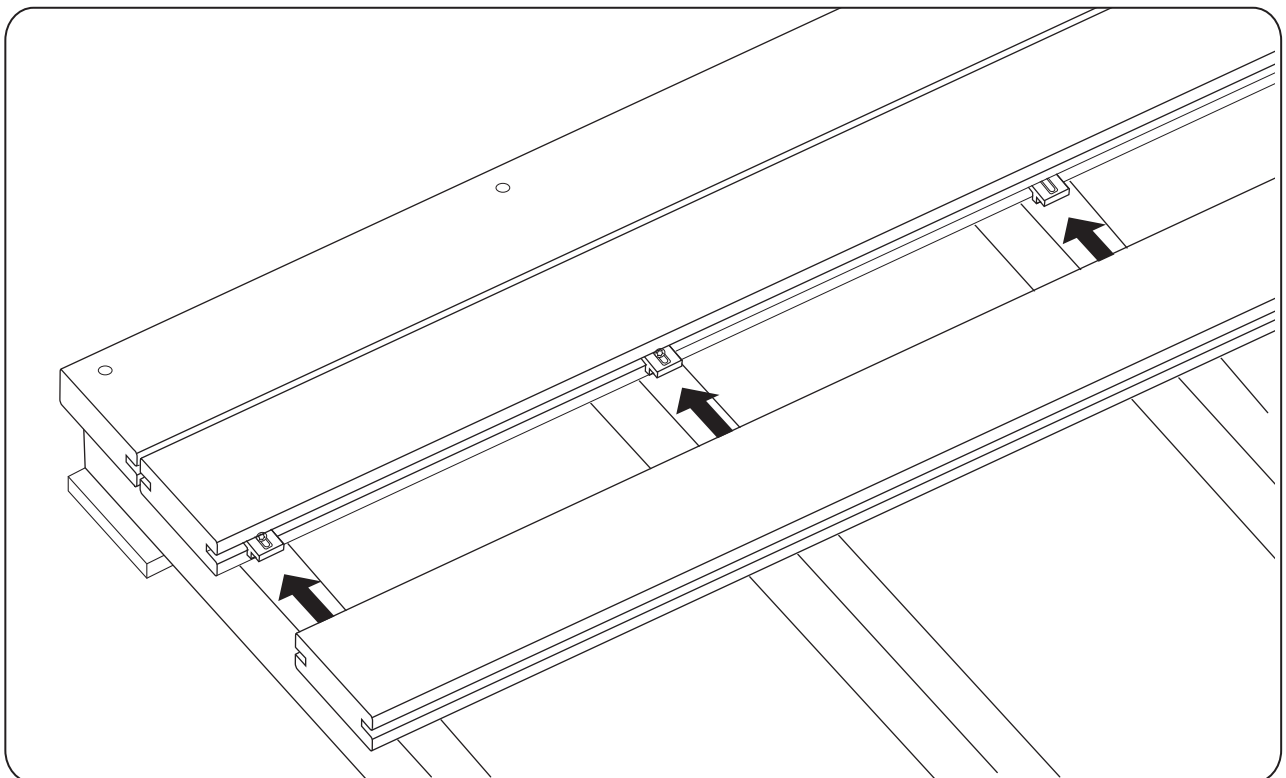
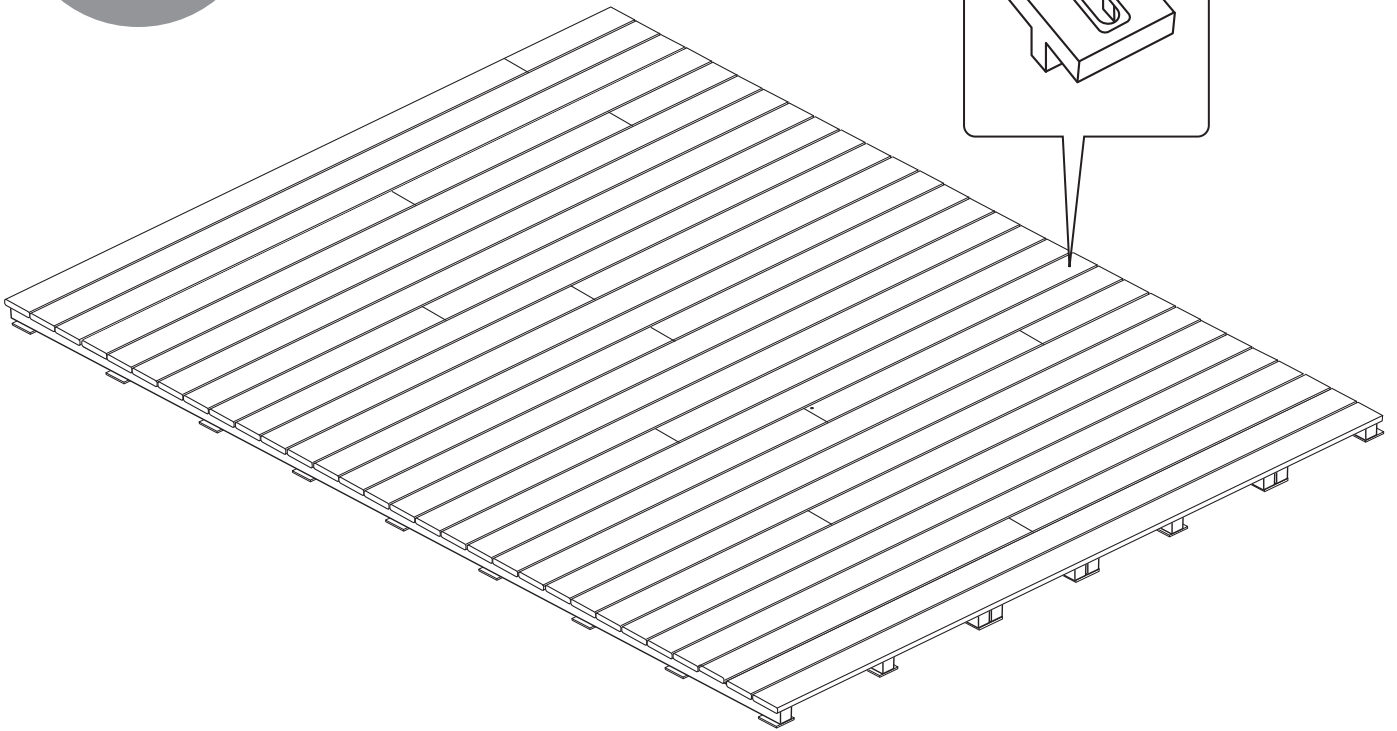
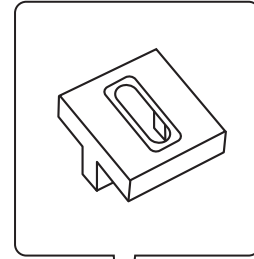


### 4 ENLEVER CALES

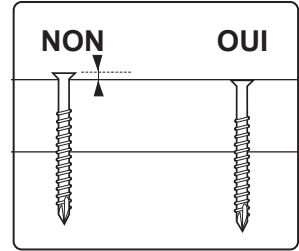
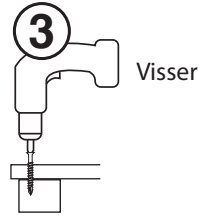
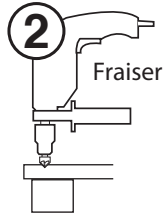
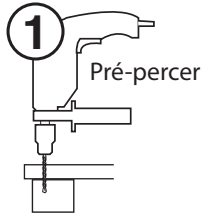


**2**

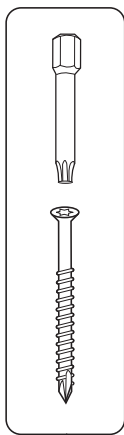
**FIXATION INVISIBLE PAR CLIP**



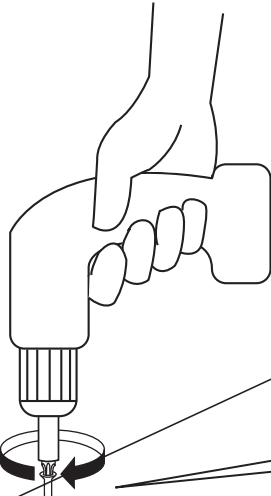
Pour une fixation parfaite



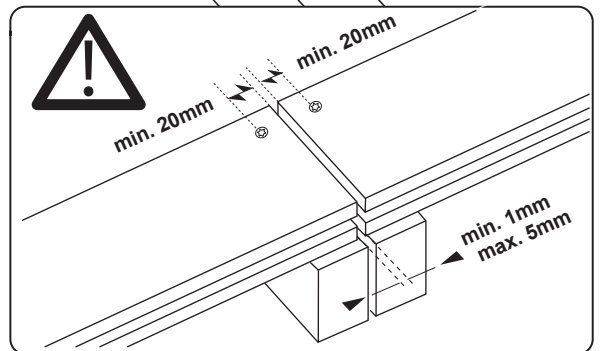
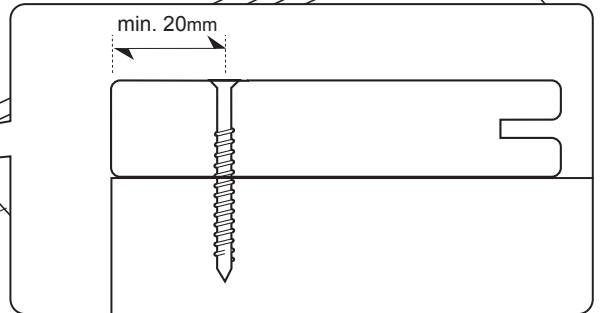
### 1 POSE DE LA PREMIERE LAME (Pré-percer, fraiser, visser)



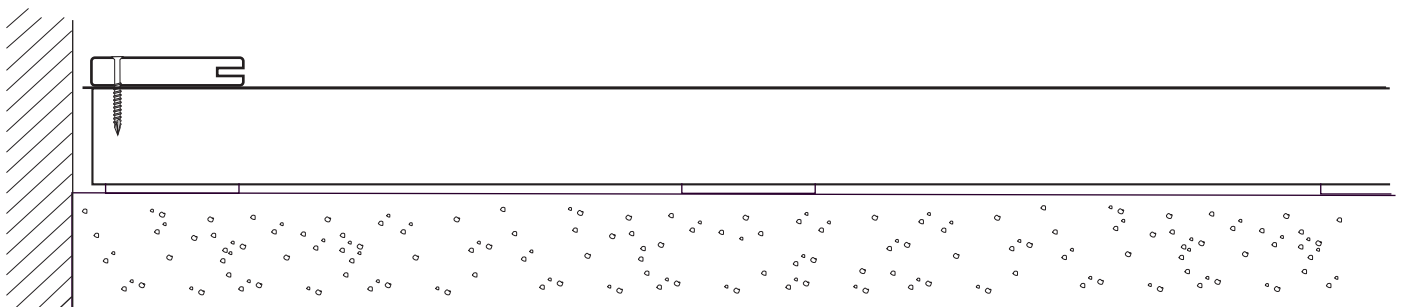
**UNIQUEMENT**  
La première et la dernière lame sont visées



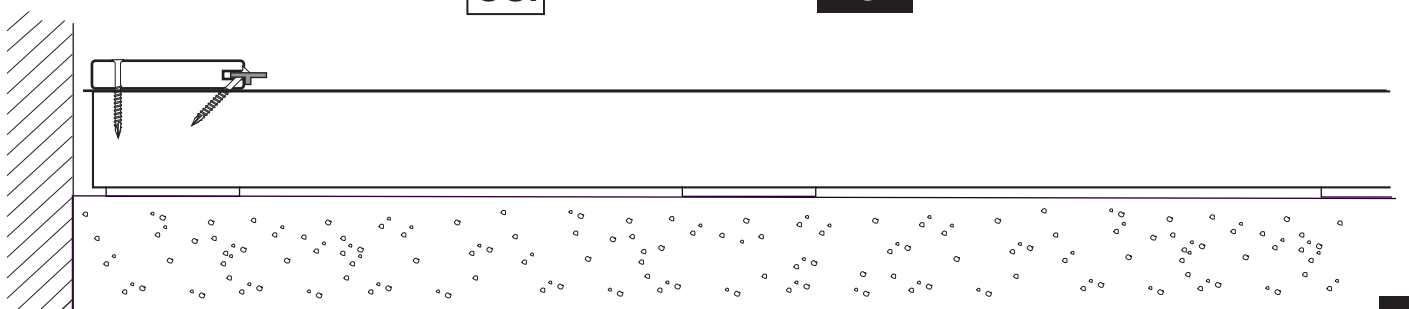
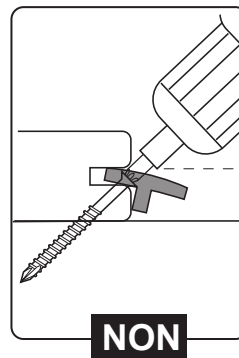
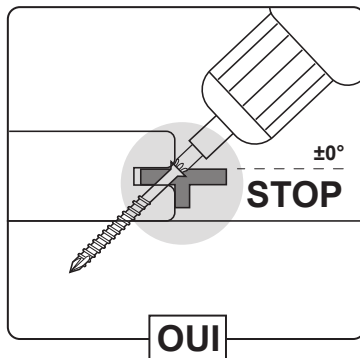
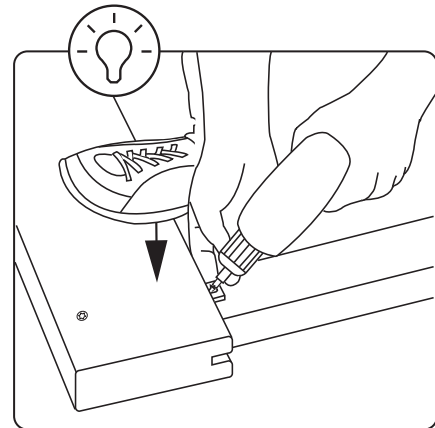
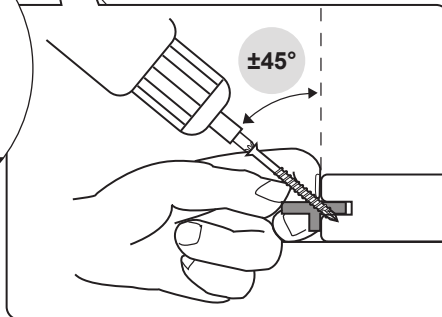
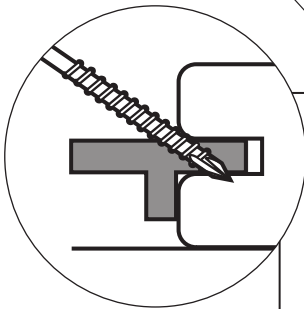
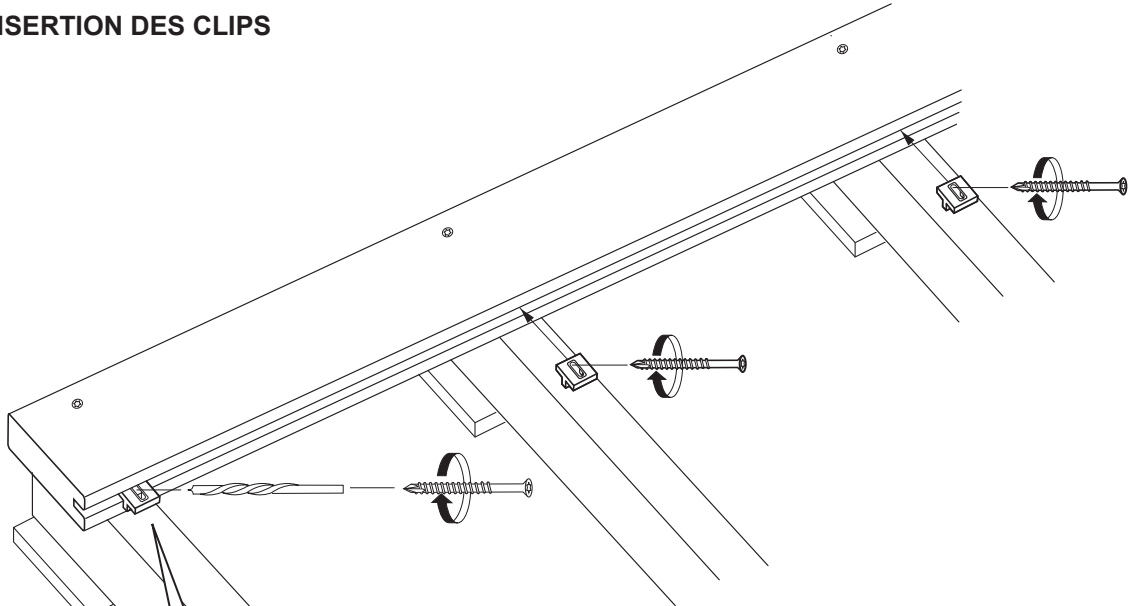
min. 20mm - max. 3.e



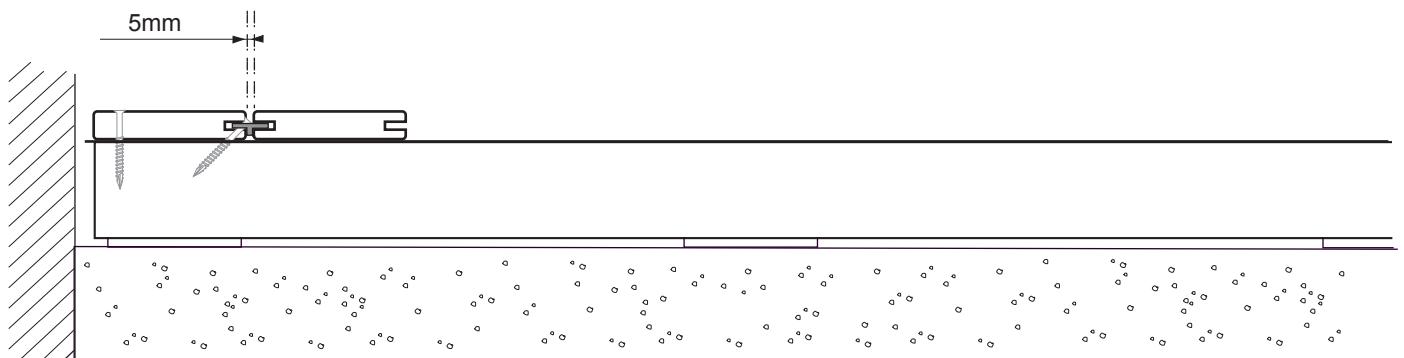
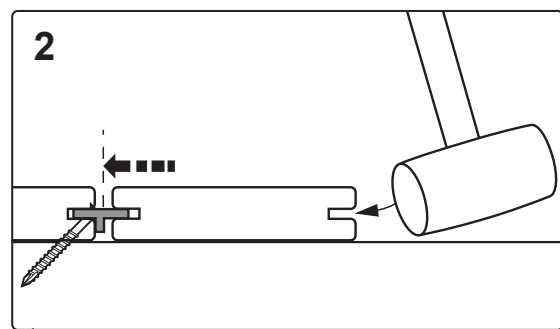
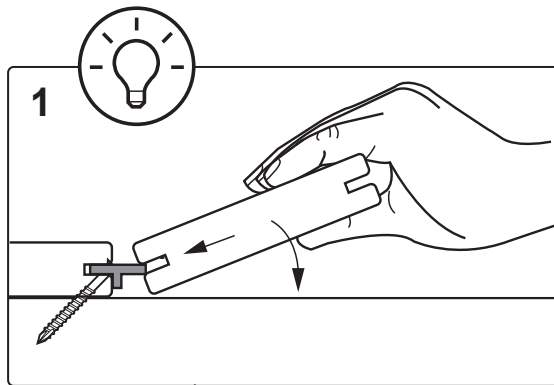
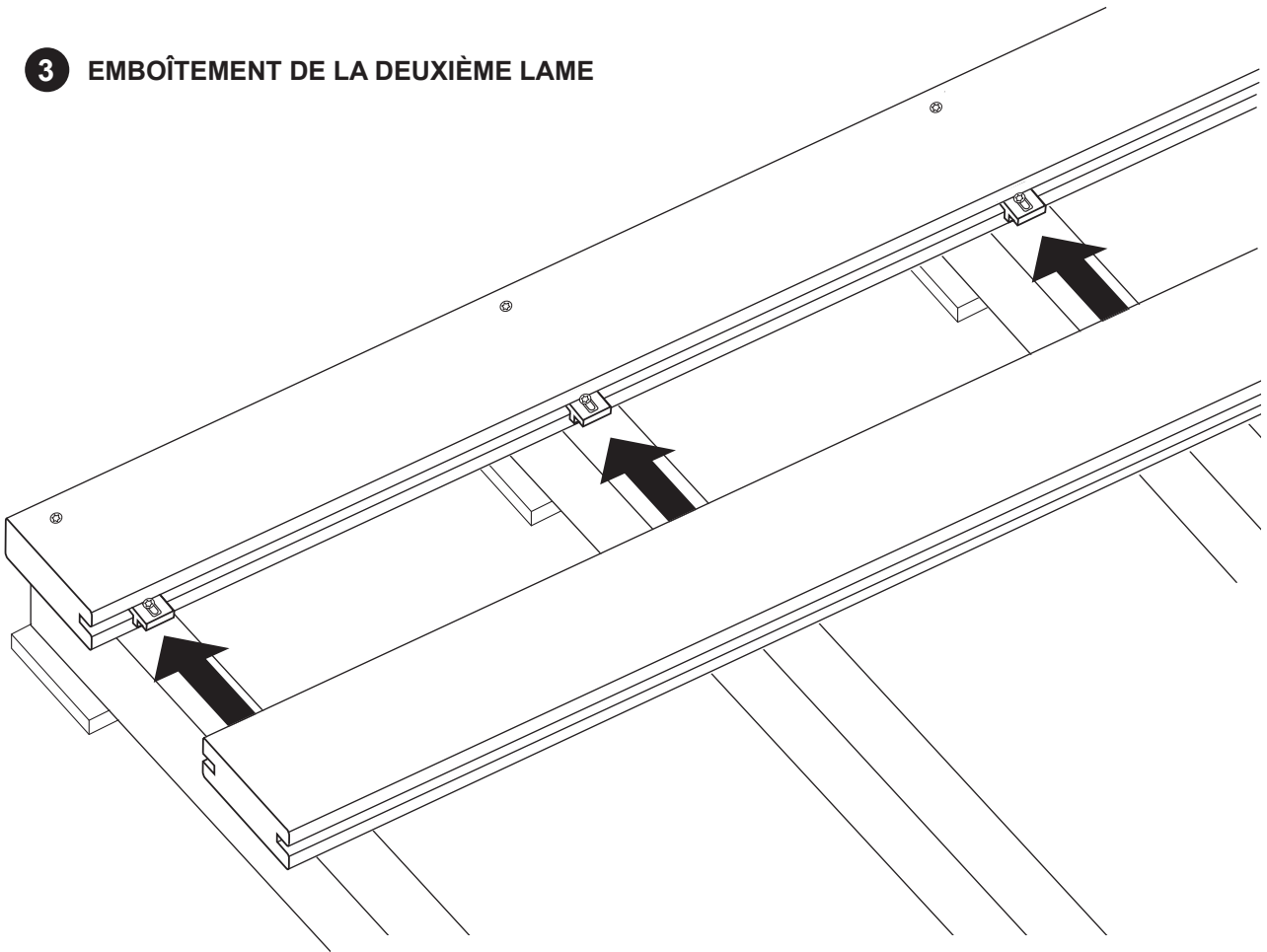
Toutes les coupes doivent être retraitées



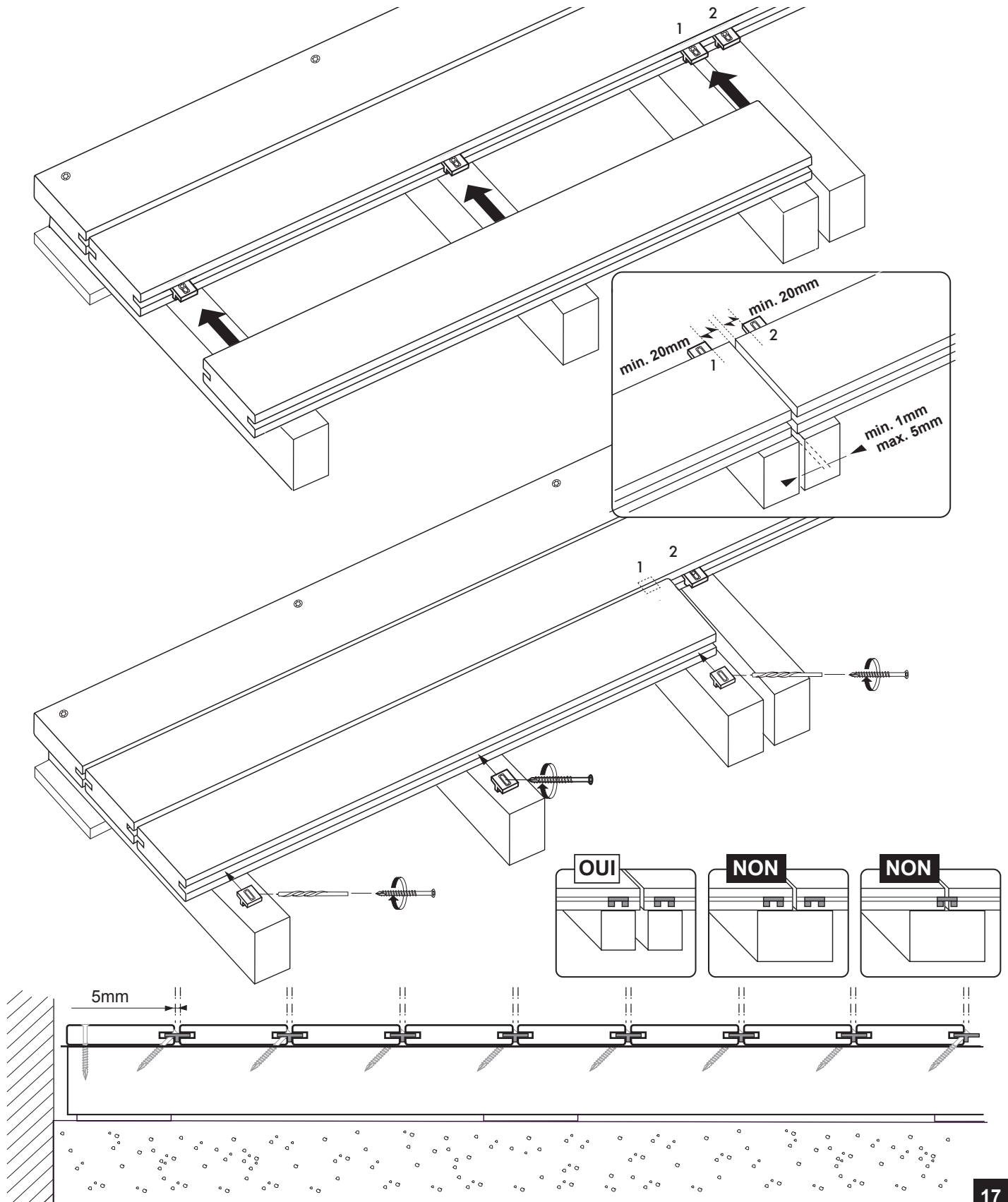
### 2 INSERTION DES CLIPS



**3** EMBOÎTEMENT DE LA DEUXIÈME LAME



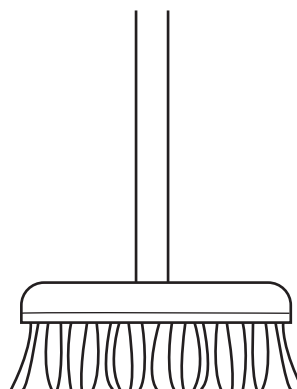
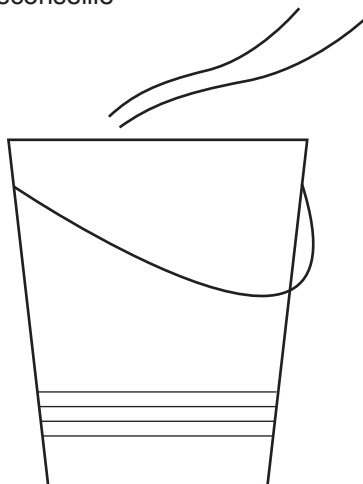
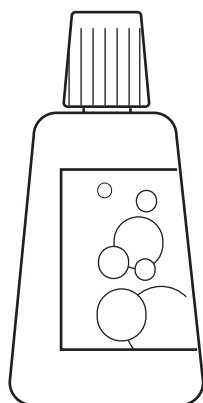
### 3 EMOÛTEMENT DE LAMES BOUT À BOUT





### En cas de salissures ou de mousse

Lavage régulier des lames à l'aide d'un nettoyant spécial terrasse, d'eau chaude et d'une brosse souple  
Nettoyeur haute pression fortement déconseillé



**Nettoyant Spécial Terrasse**

